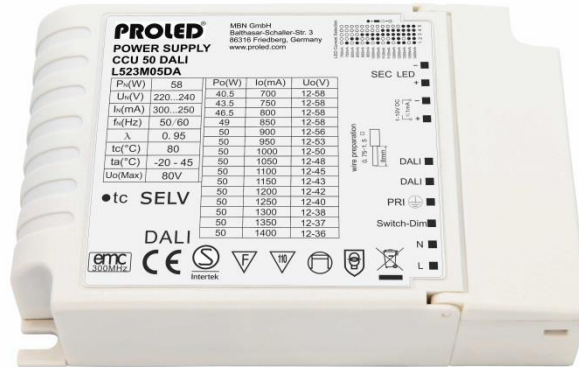


PRODUKT SPEZIFIKATION ALLGEMEIN

Herzlichen Glückwunsch zum Kauf des PROLED SWITCHING POWER SUPPLY CCU 50 DALI. Unser PROLED SWITCHING POWER SUPPLY CCU 50 DALI ermöglicht die Ansteuerung von Konstantstrom-Leuchten unter Verwendung von verschiedenen Eingangssignalen.



MERKMALE

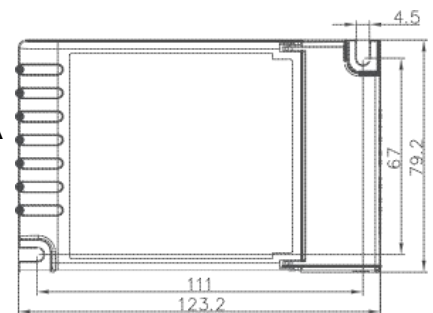
- DALI-Ansteuerung
- Dimmung über 1-10V Signal
- PUSH-DIM-Funktion über Taster, der zwischen L- und Switch-Klemme angeschlossen wird (siehe Anschlußdiagramm)
- Konstantstromeinstellung über DIP-Schalter auswählbar



TECHNISCHE MERKMALE

Stromversorgung:	220-240 VAC, 50/60 Hz
Ausgangsstrom:	700 mA, 750 mA, 800 mA, 850 mA, 900 mA, 950 mA, 1000 mA, 1050 mA, 1100 mA, 1150 mA, 1200 mA, 1250 mA, 1300 mA, 1350 mA, 1400 mA
Ausgangsspannung:	12-58 V (700 mA – 850 mA), 12-56 V (900 mA), 12-53 V (950 mA), 12-50 V (1000 mA), 12-48 V (1050 mA), 12-45 V (1100 mA), 12-43 V (1150 mA), 12-42 V (1200 mA), 12-40 V (1250 mA), 12-38 V (1300 mA), 12-37 V (1350 mA), 12-36 V (1400 mA)
Ausgangsleistung:	40,5 W (700 mA), 43,5 W (750 mA), 46,5W (800 mA), 49 W (850 mA), 50 W (900 mA - 1400 mA)
Eingangssignal:	PUSH-DIM, 1-10V oder DALI IEC 62386-101 / 102 / 207
Umgebungstemp.:	-10°~45 °C
Größe:	124(mm) x 80(mm) x 30(mm)
Gewicht:	240g

ABMESSUNGEN



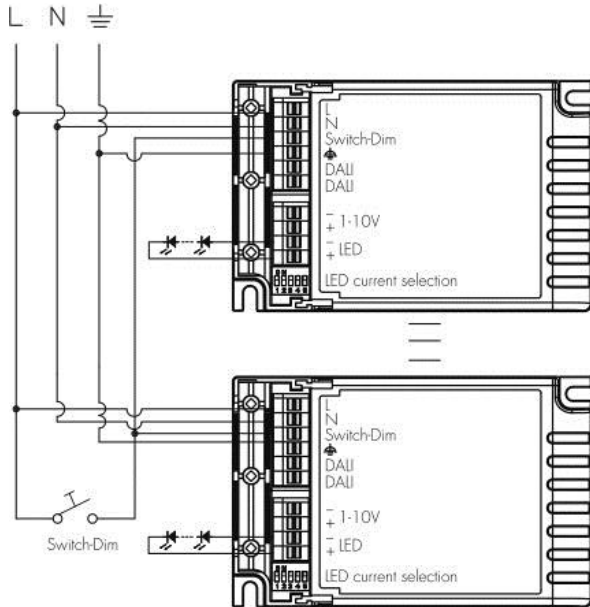
AUSWAHL DER LED-BESTROMUNG

mA	1	2	3	4	5
700mA	○	○	○	○	○
750mA	●	○	○	○	○
800mA	○	○	○	○	○
850mA	●	●	○	○	○
900mA	○	○	○	○	○
950mA	●	●	●	○	○
1000mA	○	○	○	○	○
1050mA	●	●	●	○	○
1100mA	○	○	○	○	○
1150mA	●	●	●	○	○
1200mA	○	○	○	○	○
1250mA	●	●	●	○	○
1300mA	○	○	○	○	○
1350mA	●	●	●	○	○
1400mA	●	●	●	○	○

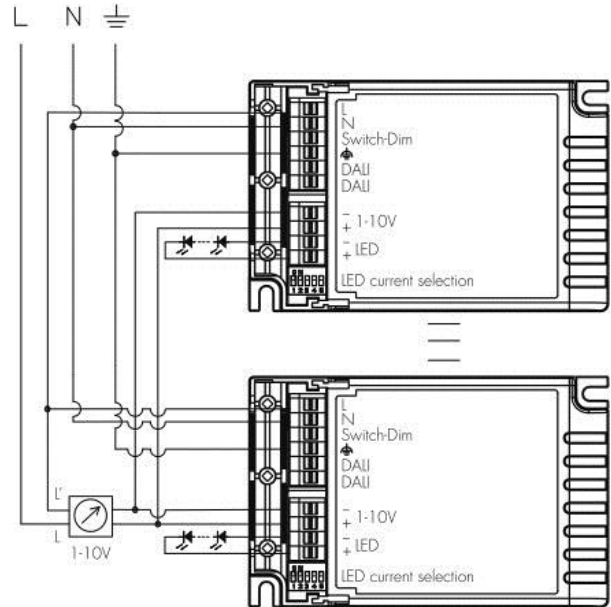
TYPISCHE VERKABELUNG

Bitte vor Anschluss der Leuchte sicher stellen, dass die korrekte Bestromung eingestellt ist.

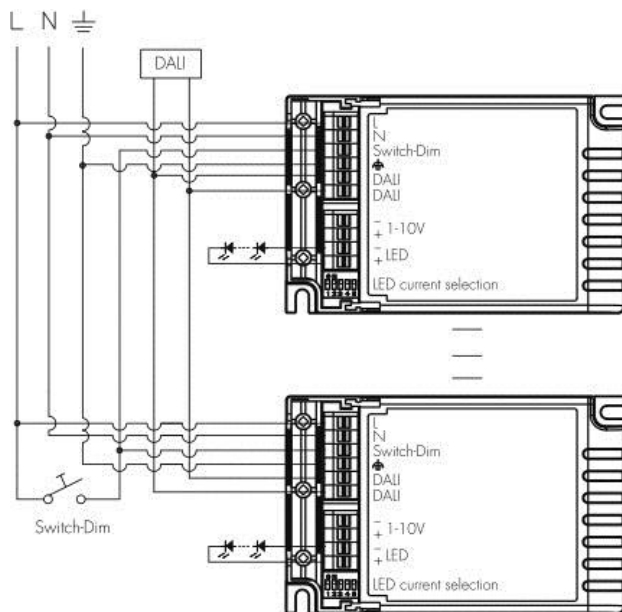
PUSH-DIM



1 – 10 V



PUSH-DIM + DALI



BEDIENUNG

PUSH-DIM:

- AN/AUS: kurzes Drücken (<0,4 s)
- Stufenloses Dimmen: langes Drücken (>0,9 s)
- Mit jedem erneuten langem Drücken verläuft das Dimmen in die entgegengesetzte Richtung
- Bei Ein- und Ausschalten wird die letzte Einstellung beibehalten, auch im Falle eines Stromausfalles.

SYNCHRONISATION BEI PUSH-DIM:

- Bis zu 64 Treiber können an einen Schalter angeschlossen werden
- Zum Synchronisieren muß der Schalter lange (>15 s) gedrückt werden. Alle zusammenhängende Leuchten dimmen auf 50% runter.

MANUELLE ÜBERBRÜCKUNG:

- Letzter DALI-Befehl kann manuell überbrückt werden (AN/AUS oder PUSH-DIM gemäß o. g. Bedienung). Die Überbrückung funktioniert nur bis zum nächsten anliegenden DALI-Signal.

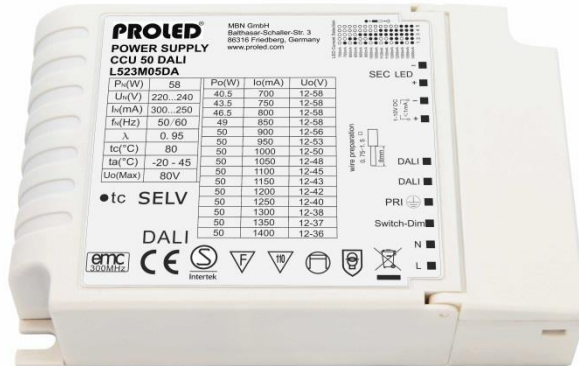
PERMANENT-SPEICHER:

Das Netzteil ist mit einem Permanentpeicher ausgestattet. Dieser setzt, bei erneutem Vorliegen der Spannung nach Stromausfall, die Leuchte auf den zuletzt eingestellten Wert.

03.17 Technische Änderungen vorbehalten

PRODUCT SPECIFICATION OVERVIEW

Thank you for choosing PROLED SWITCHING POWER SUPPLY CCU 50 DALI. Our PROLED SWITCHING POWER SUPPLY CCU 50 DALI allows to control constant current luminaires with different kind of signal input.



SPECIFICATIONS

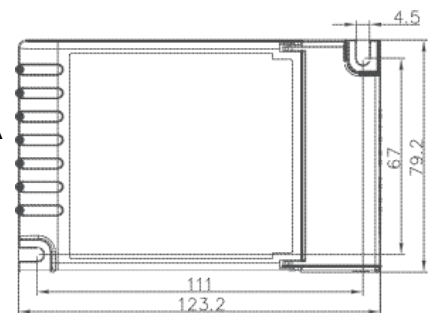
- DALI-Control
- Dimming with a 1-10V Signal
- PUSH-DIM-Function trough a switch, which is connected between L- and Switch-connector (see wiring diagram)
- Constant current value can be chosen by DIP-switches



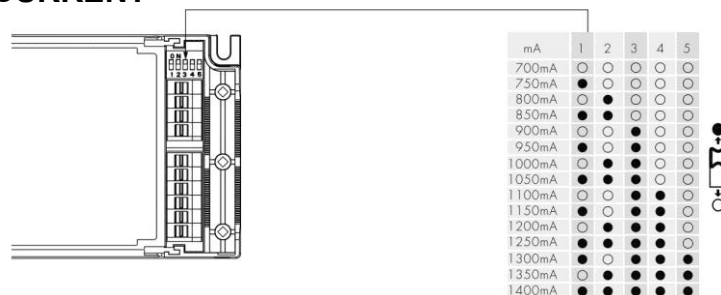
TECHNICAL DATA

Power supply: 220-240 VAC, 50/60 Hz
 Current output: 700 mA, 750 mA, 800 mA, 850 mA, 900 mA, 950 mA, 1000 mA, 1050 mA, 1100 mA, 1150 mA, 1200 mA, 1250 mA, 1300 mA, 1350 mA, 1400 mA
 Voltage output: 12-58 V (700 mA – 850 mA), 12-56 V (900 mA), 12-53 V (950 mA), 12-50 V (1000 mA), 12-48 V (1050 mA), 12-45 V (1100 mA), 12-43 V (1150 mA), 12-42 V (1200 mA), 12-40 V (1250 mA), 12-38 V (1300 mA), 12-37 V (1350 mA), 12-36 V (1400 mA)
 Power output: 40,5 W (700 mA), 43,5 W (750 mA), 46,5W (800 mA), 49 W (850 mA), 50 W (900 mA - 1400 mA)
 Signal input: PUSH-DIM, 1-10V or DALI IEC 62386-101 / 102 / 207
 Ambient temperature: -10°~45 °C
 Size: 124(mm) x 80(mm) x 30(mm)
 Net weight: 240g

DIMENSIONS



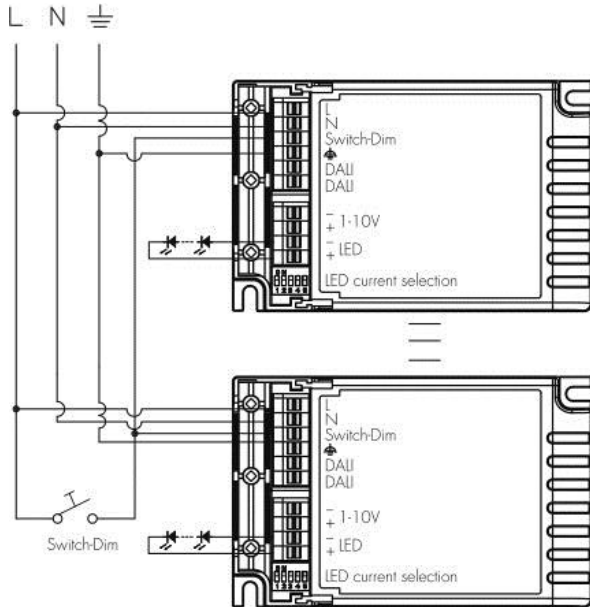
CHOOSE OF LED CURRENT



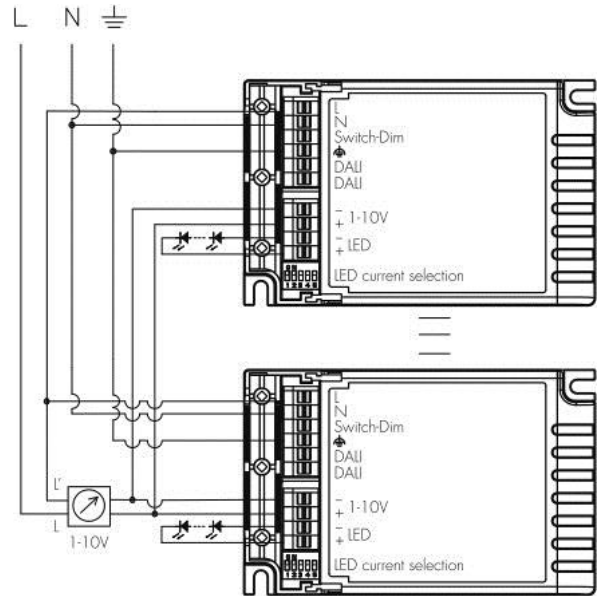
TYPICAL WIRING DIAGRAM

Please make sure that correct current is chosen, before power supply is connected to the luminaire.

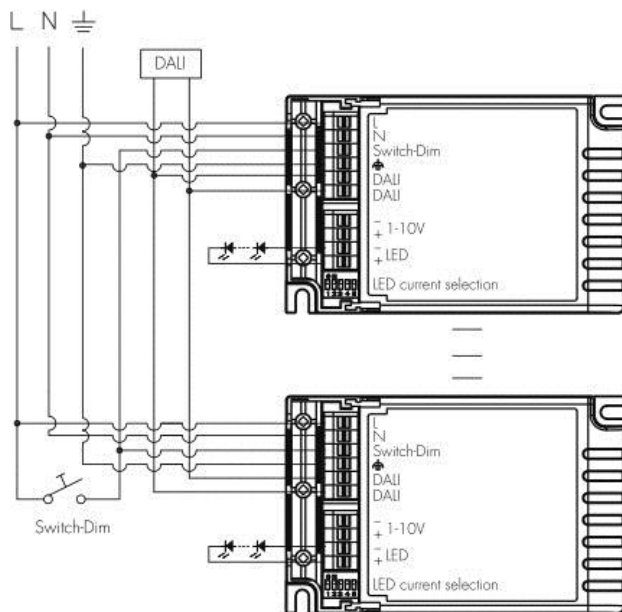
PUSH-DIM



1 – 10 V



PUSH-DIM + DALI



USAGE

PUSH-DIM:

- ON/OFF: short press (<0,4 s)
- Continuously dimming: long press (>0,9 s)
- With every new long press dimming continue in the opposite direction
- With switching ON and OFF the last value is kept, even in case of power blackout.

SYNCHRONISATION AT PUSH-DIM:

- Up to 64 driver can be connected to one switch
- For synchronization the switch must be pressed very long (>15 s). All luminaires in the group will dim down to 50%.

MANUAL OVERRIDE:

- The last DALI-command can be manually override (ON/OFF or PUSH-DIM according to above description). Manual override is only valid until next DALI-command is received.

PERMANENT MEMORY:

The driver has a built-in permanent memory. This allows, after power failure, to reset the luminaire to the last brightness setting.