



ANSCHLUSSHINWEISE		CONNECTION GUIDELINE	
max. Modullänge [m]	6	max. module length [m]	
MECHANISCHE ANGABEN		MECHANICAL DATA	
Abmessungen [b x h x l mm]	17,3 x 3,2 x 2000	dimensions [w x h x l mm]	
Material	PMMA schlagzäh	material	
Oberflächenfarbe	transparent/translucent	surface colour	
Transmissionsgrad [%]	88	transmittance [%]	
TEMPERATURANGABEN		TEMPERATURE DATA	
Betriebstemperatur [°C]	-5 -> +60	operating temperature [°C]	
Umgebungstemperatur [°C]	-20 -> +40	ambient temperature [°C]	
VERPACKUNG		PACKAGING	
Mengeneinheit	Stk/pc	unit of quantity	
Nettogewicht [kg/VPE]	0.05	net weight [kg/VPE]	
VPE	1	package unit	

PRODUKTBEschREIBUNG:

PMMA Abdeckung klar, Transmissionsgrad 93%, geeignet für YT Profile.

PRODUKTvORTEILE:

// Homogene Lichtverteilung
// Einfache Montage via Click-System

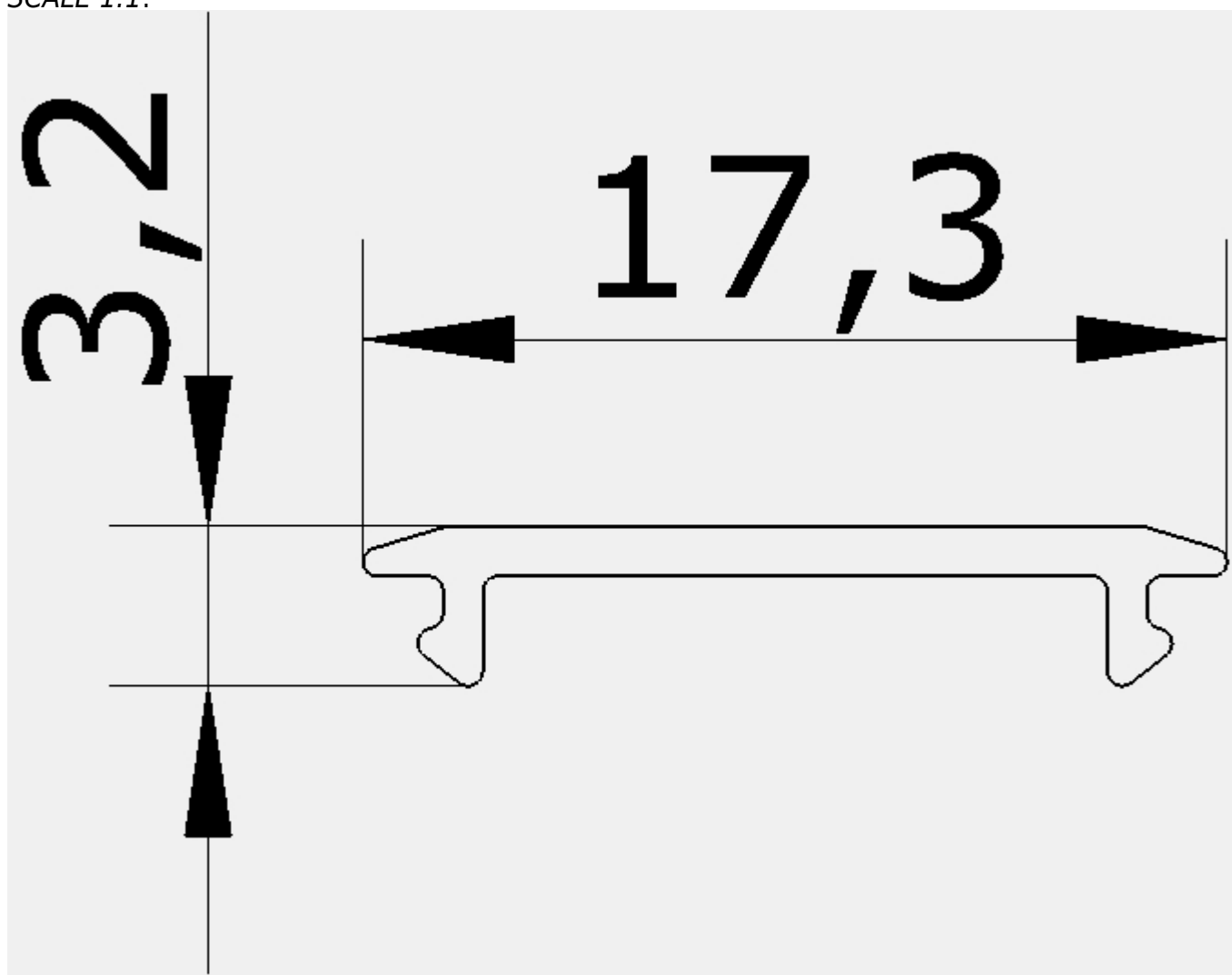
PRODUCTDESCRIPTION:

PMMA clear cover, transmittance 93%, suitable for YT profiles, homogeneous light distribution, mounting without tools via click system, (0,048 kg/piece) LxBxH: 2000x17,5x3,2mm.

PRODUCTBENEFITS:

// homogeneous light distribution
// installation via click system

MASSTAB 1:1
SCALE 1:1:



GEFAHRENHINWEISE:

// Einbau und Montage elektrischer Geräte dürfen nur durch eine Elektrofachkraft erfolgen

// Bei Nichtbeachtung der Installationshinweise können Brand oder andere Gefahren entstehen

SAFETY INSTRUCTIONS:

// Installation and assembly of electrical appliances should only be carried out by a qualified electrician

// Disregarding the installation instructions could result in fire or other dangers

HAFTUNGSAUSCHLUSS:

// Änderungen und Irrtümer vorbehalten. Vergewissern Sie sich, dass Sie immer den neuesten Stand verwenden.

LEGAL DISCLAIMER:

// Changes and errors are excepted. Assure yourself that you always have the latest information.

BILTON®

HEAD OFFICE

Customer Services Center:

BILTON International GmbH

Lofererstraße 23

5760 Saalfelden, Österreich

Tel: +43 6582 71164

Fax: +43 6582 71164 - 10

office@bilton.at

www.BILTON.at

