

TERMOMETRI BIMETALLICI CON CASSA INOX A GAMBO POSTERIORE

con guaina, DN 40-50-63-80-100

BIMETALLIC THERMOMETERS WITH INOX CASE, REAR STEM

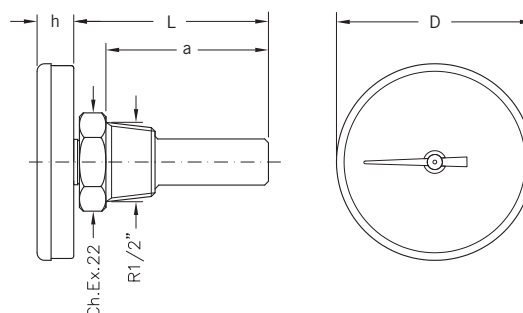
with pocket, DN 40-50-63-80-100

PST 40 VI

PST 50 VI

PST 63 VI

PST 80 VI



> DIMENSIONI E PESI / SIZES AND WEIGHTS

MOD.	D	h	L	a	PESO/WEIGHT
PST 40 VI	40 mm	9 mm	51 mm	43 mm	75 gr
			107 mm	97 mm	95 gr
PST 50 VI	52 mm	9,7 mm	51 mm	43 mm	87 gr
			107 mm	97 mm	110 gr
PST 63 VI	62 mm	12,7 mm	51 mm	43 mm	96 gr
			107 mm	97 mm	122 gr
PST 80 VI	80 mm	11,6 mm	51 mm	43 mm	119 gr
			107 mm	97 mm	144 gr
PST 100 VI	99 mm	16 mm	51 mm	43 mm	157 gr
			107 mm	97 mm	184 gr

> APPLICAZIONI

Termometri bimetallici, in versione robusta, di uso generale, per la misura della temperatura in innumerevoli applicazioni. Vengono fissati tramite guaina filettata. Questa ha una duplice funzione: impedire al liquido di penetrare all'interno del termometro e permettere, in caso di manutenzione, la sostituzione del termometro senza vuotare preventivamente l'impianto. La combinazione di cinque diametri, tre graduazioni di temperatura, due lunghezze di gambo, genera una vasta gamma di versioni in grado di soddisfare qualsiasi esigenza.

> APPLICATIONS

Bimetallic thermometers, sturdy version for general, to measure the temperature in many applications. They are attached through a threaded pocket. This has a dual purpose: to prevent liquid from penetrating inside the thermometer and allow, in case of maintenance, the replacement of the thermometer without having to drain the system beforehand. The combination of five diameters, three graduations, two stem lengths, creates a wide range of models able to satisfy any requirement.

> PRINCIPALI SETTORI DI IMPIEGO

- impianti di riscaldamento
- bollitori e serbatoi di accumulo acqua calda
- collettori solari
- pompe di calore
- impianti tecnico industriali

> MAIN FIELDS OF APPLICATION

- heating systems
- boilers and hot water storage tanks
- solar collectors
- heat pumps
- technical and industrial plants

> RIFERIMENTI NORMATIVI

- UNI EN 13190
classe di precisione 2
- conformità alle norme I.S.P.E.S.L. (scala 0/120 °C)
- grado di protezione IP31 secondo EN 60529

> NORMATIVE REFERENCES

- UNI EN 13190
class precision 2
- I.S.P.E.S.L. conformity (scale 0/120 °C)
- degree of protection IP31 according to EN 60529

> LIMITI DI IMPIEGO

Temperatura ammessa sul corpo del termometro
-20 ÷ +70 °C
Pressione massima sulla guaina 6 bar
Fluidi liquidi o gassosi non corrosivi per leghe di rame

> OPERATING LIMITS

Temperature allowed on the thermometer casing
-20 ÷ +70 °C
Maximum pressure on the pocket 6 bar
Liquid or gaseous fluids not corrosive for copper alloys

> CARATTERISTICHE COSTRUTTIVE

- cassa in acciaio inox AISI 304 lucidato
- vetrino in metacrilato ad alta trasparenza
- quadrante in alluminio preverniciato bianco
 - grafica nera 0/60 °C e 0/120 °C
 - grafica rossa e nera -30/+50 °C
- gambo in tubo ottone Ø 9 mm
- guaina in ottone tornito da barra (lunghezza 5 cm) o raccordo ottone e tubo rame (lunghezza 10 cm)
- movimento: spirale bimetallica di precisione
- molla a lanterna di frizione tra gambo e guaina

> CONSTRUCTION FEATURES

- case in polished stainless steel AISI 304
- highly transparent methacrylate window
- prepainted white aluminium dial
 - black graphics 0/60 °C and 0/120 °C) or
 - red and black graphics -30/+50 °C
- brass piping stem Ø 9 mm
- brass pocket machined from bar (length 5 cm) or brass fitting and copper pipe (length 10 cm)
- movement: precision bimetallic spiral
- lantern friction spring between stem and pocket

> ARTICOLI DISPONIBILI IN PRONTA CONSEGNA E PREZZI / ITEMS READY FOR DELIVERY AND PRICES

PST 40 VI		CONFEZIONE / PACKAGING: 25 pcs.	
COD.	SCALA/SCALE	LUNGHEZZA NOMINALE/NOMINAL LENGTH	€
916 240 50	0/120 °C	5 cm	6,10
916 241 00	0/120 °C	10 cm	7,90

PST 50 VI		CONFEZIONE / PACKAGING: 25 pcs.	
COD.	SCALA/SCALE	LUNGHEZZA NOMINALE/NOMINAL LENGTH	€
916 250 50	0/120 °C	5 cm	6,60
916 251 00	0/120 °C	10 cm	8,40

PST 63 VI		CONFEZIONE / PACKAGING: 25 pcs.	
COD.	SCALA/SCALE	LUNGHEZZA NOMINALE/NOMINAL LENGTH	€
916 260 51	-30/+50 °C	5 cm	6,80
916 260 52	0/60 °C	5 cm	6,80
916 260 50	0/120 °C	5 cm	6,80
916 261 01	-30/+50 °C	10 cm	8,70
916 261 02	0/60 °C	10 cm	8,70
916 261 00	0/120 °C	10 cm	8,70

PST 80 VI		CONFEZIONE / PACKAGING: 15 pcs.	
COD.	SCALA/SCALE	LUNGHEZZA NOMINALE/NOMINAL LENGTH	€
916 280 51	-30/+50 °C	5 cm	8,00
916 280 52	0/60 °C	5 cm	8,00
916 280 50	0/120 °C	5 cm	8,00
916 281 01	-30/+50 °C	10 cm	10,00
916 281 02	0/60 °C	10 cm	10,00
916 281 00	0/120 °C	10 cm	10,00

PST 100 VI		CONFEZIONE / PACKAGING: 10 pcs.	
COD.	SCALA/SCALE	LUNGHEZZA NOMINALE/NOMINAL LENGTH	€
916 290 51	-30/+50 °C	5 cm	12,00
916 290 52	0/60 °C	5 cm	12,00
916 290 50	0/120 °C	5 cm	12,00
916 291 01	-30/+50 °C	10 cm	13,60
916 291 02	0/60 °C	10 cm	13,60
916 291 00	0/120 °C	10 cm	13,60

I modelli, le caratteristiche, i campi di pressione qui descritti si riferiscono agli specifici codici disponibili in pronta consegna (Magazzino 91 - Ambiente Service). Per una informazione completa su tutte le versioni e le opzioni producibili su ordinazione consultare le schede tecniche nello specifico catalogo TERMOMETRI BIMETALLICI oppure nel sito www.cewal.com

The models and features described here refer to specific codes that are available from stock (Magazzino 91 - Ambiente Service). For full information on all versions and the available customised options, consult the technical sheets in the specific catalogue BIMETALLIC THERMOMETERS or on the website www.cewal.com