

4803 ..

SCHUKO/USB socket outlet

SCHUKO/USB-wandcontactdoos

Uttag SCHUKO/USB

Safety instructions

GB

Electrical equipment may only be installed and assembled by a qualified electrician in accordance with the relevant installation standards, guidelines, regulations, directives, safety and accident prevention regulations of the country.

Failure to comply with these installation instructions may result in damage to the device, fire or other hazards.

Hazard due to electric shock. Disconnect before working on the device. Take into account all circuit breakers that supply dangerous voltages to the device.

Hazard due to electric shock. Do not operate device without application module.

These instructions are an integral component of the product and must be retained by the end user.

Design and layout of the device (Figure 1)

- (1) Socket outlet insert
- (2) Frame (not within scope of delivery)
- (3) Centre plate
- (4) Fastening screw
- (5) Fixing claws (2 x enclosed)

Function

Correct use

- Mains voltage power supply of electronic devices with mains plug via SCHUKO socket outlet
- Charging the batteries of mobile devices such as mobile phones, MP3 players, tablets, etc with USB voltage via two USB jacks type A
- only suitable for use in indoor areas with no drip and no spray water
- Installation into wall box according to DIN 49073-1 with at least 40 mm depth

Product characteristics

The device combines a SCHUKO socket outlet with two USB jacks type A. Thus it is possible to charge mobile devices without additional chargers in addition to mains voltage power supply of electrical devices. No additional installation location is occupied by the USB charging unit.

Operation

CAUTION!
The use of non-standardised charging cables and plugs can cause device malfunctions.
The devices may be destroyed.
Use only approved charging cables and plugs.

CAUTION!
Twisting or tilting the plug can cause malfunctions.
The contacts can be damaged.
Insert plugs into the jack in the correct orientation, straight and without using force.

Charging batteries of mobile end devices (figure 2)

- Insert USB plug type A of the charging cable into one of the two jacks of the USB charging socket. The batteries of the connected device are recharged automatically.
- ⓘ At the same time the batteries of a second device can be charged via the socket that is still unoccupied. Observe the maximum output current!
- ⓘ If 2 devices are connected the charging time may be longer, as the charging current is divided between the two jacks (figure 2).
- ⓘ Note the manufacturer's specifications for the connected device for the charging time and the charging characteristics of the batteries.

Veiligheidsinstructies

NL

Inbouw en montage van elektrische apparatuur mag alleen door een installateur worden uitgevoerd conform de geldende installatienormen, richtlijnen, voorschriften, bepalingen en ongevalpreventievoorschriften van het betreffende land.

Bij het niet naleven van de installatie-instructies kan schade aan het apparaat, brand of andere gevaren optreden.

Gevaar voor elektrische schok. Voor de werkzaamheden aan het apparaat loskoppelen. Houdt daarbij rekening met alle installatie-automaten, die gevaarlijke spanningen aan het apparaat leveren.

Gevaar voor elektrische schok. Gebruik het apparaat niet zonder opzetmodule.

Deze handleiding maakt deel uit van het product en dient in het bezit van de eindgebruiker te blijven.

Opbouw van het apparaat (afbeelding 1)

- (1) Wandcontactdoosinzet
- (2) Afdekraam (niet meegeleverd)
- (3) Centraaldeel
- (4) Bevestigingsschroef
- (5) Bevestigingsklauwen (2 x bijgevoegd)

Functie

Juiste toepassing

- Netvoeding door elektrische apparaten met netstekker via de wandcontactdoos SCHUKO
- Laden van de batterijen van mobiele apparaten zoals mobiele telefoons, MP3-spelers, tablets met USB-spanning via de twee USB Type A-bussen
- uitsluitend geschikt voor gebruik in binnenruimten zonder druipe- en spuitwater
- Montage in inbouwdoos conform DIN 49073-1 met minimaal 40 mm diepte

Producteigenschappen

Het apparaat combineert een wandcontactdoos SCHUKO met twee USB Type A-bussen. Zo is het mogelijk naast de netvoeding van elektrische apparaten zonder extra laadapparaten mobiele apparaten te laden. De USB-laadeenheid wordt neemt geen extra installatieplaats in.

Bediening

VOORZICHTIG!
Foutief functioneren van de apparaten door gebruik van niet genormeerde oplaadkabel en stekker.
De apparatuur kan beschadigd raken.
Alleen toegelaten oplaadkabel en stekker gebruiken.

VOORZICHTIG!
Foutief functioneren bij verdraaien of kantelen van de stekker.
De contacten kunnen beschadigd raken.
Stekker in juiste positie, recht en zonder veel kracht uit te oefenen in de bus steken.

Oplaadbare batterijen van mobiele eindapparaten opladen (afbeelding 2)

- USB stekker type A van de oplaadkabel in een van de beide bussen van de USB oplaadcontactdoos steken.
De oplaadbare batterijen van de aangesloten apparaten worden automatisch opgeladen.
- ⓘ Tegelijkertijd kunnen de oplaadbare batterijen van een tweede apparaat via de nog vrije bus worden opgeladen. Maximale uitgangsstroom aanhouden!
- ⓘ Bij aansluiting van 2 apparaten kan de laadtijd verlengd worden, omdat de laadstroom over beide bussen wordt verdeeld (afbeelding 2)
- ⓘ Voor de oplaadtijd en het oplaadgedrag van de oplaadbare batterijen de specificaties van de fabrikant van de aangesloten apparatuur aanhouden.

Säkerhetsanvisningar

SE

Inbyggnad och montering av elektriska apparater får endast utföras av en behörig elektriker i enlighet med de gällande nationella installationsnormerna, riktlinjerna, bestämmelserna, säkerhets- och olycksfallsförebyggande föreskrifterna.

Kan medföra allvarliga kroppsskador, eldsvåda eller materiella skador. Läs och följ hela bruksanvisningen.

Fara på grund av elektrisk stöt. Frikopplas innan arbeten på apparaten. Ta därvid hänsyn till alla ledningskyddsbrytare, som levererar farliga spänningar till apparaten.

Fara på grund av elektrisk stöt. Apparaten får inte användas utan påsats.

Denna anvisning är en del av produkten och ska lämnas kvar hos slutkunden.

Apparatens uppbyggnad (Bild 1)

- (1) Uttagsinsats
- (2) Ram (ingår inte i leveransen)
- (3) Centrumbricka
- (4) Fästskruv
- (5) Fästklor (2 x bifogade)

Funktion

Ändamålsenlig användning

- Nätspänningsförsörjning av elektriska apparater med nätkontakt via uttaget SCHUKO
- Laddning av batterierna för mobila enheter som t.ex. mobiltelefoner, MP3-spelare, surfplattor etc. med USB-spänning via de två USB-typ A-grenuttagen
- endast lämplig att användas i dropp- och stänkvattenfria lokaler inomhus
- Montering i apparatdosa enligt DIN 49073-1 med minst 40 mm djup

Produktegenskaper

Enheten kombinerar ett SCHUKO-uttag med två USB-typ A-grenuttag. På så sätt är det möjligt att förutom laddning av elapparater ladda upp mobila enheter utan extra laddare. Genom USB-laddaren tar inte upp några extra installationsutrymmen.

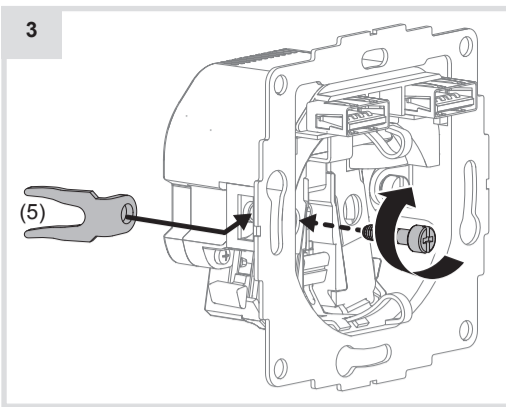
Manövrering

WARNING!
Enhetsfel genom att använda icke-standardladdningskabel och kontakt.
Enheter kan förstöras.
Använd endast godkänd laddningskabel och kontakt.

WARNING!
Fel vid vridning eller lutning av kontakten.
Kontakterna kan skadas.
Sätt i kontakten i rätt riktning, rakt och med liten ansträngning i uttaget.

Ladda batterier för mobila enheter (Bild 2)

- Sätt i laddkabelens USB-typ-A-kontakt i en av de två uttagen på USB-ladduttaget.
Batterierna i den anslutna enheten laddas automatiskt.
- ⓘ Samtidigt kan batterierna i en andra enhet laddas via det ännu lediga uttaget. Var uppmärksam på maximal utgångsström!
- ⓘ Vid anslutning av 2 enheter kan laddningstiden vara längre eftersom laddningsströmmen är uppdelad mellan de två uttagen.(Bild 2)
- ⓘ När det gäller laddningstid och laddningsbeteende för batterierna, följ tillverkarens anvisningar för den anslutna enheten.



Installation and electrical connection



DANGER!

Touching live parts can result in an electric shock!
An electric shock can be lethal!
Disconnect the connecting cables before working on the device and cover all live parts in the area!

Mounting fastening claws (figure 3)

Fastening claws (5) are included for optional fastening.

- Mount fastening claws according to figure 3.

Connecting and installing the device (figure 4)

A MCB max. 16 A has been installed as device protection.

- Connect device (1) according to connection diagram (figure 4).
- When using conductor cross-sections of 2.5 mm², use the rear terminals (figure 5, 6).
- Align the device (USB jacks at top) and place in wall box.
- Secure devices with 2 fixing screws.
- Or:
Secure devices with fastening claws
- Attach frame.
- Place centre plate and fix with screw (4).

Appendix

Technical data

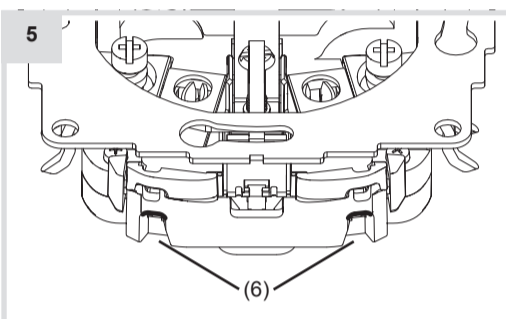
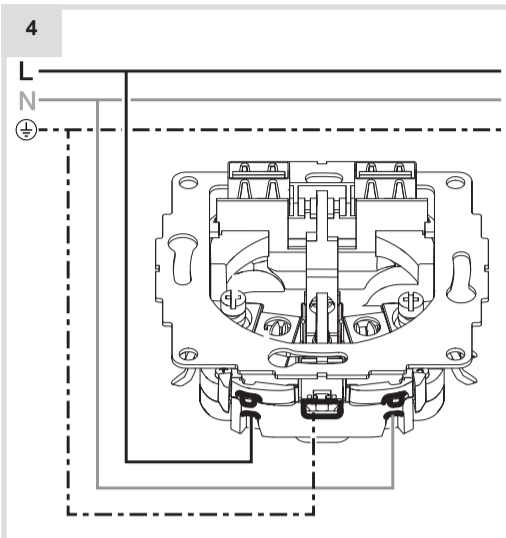
Connecting terminals conductor cross-sections	
- rigid	1 x 1.5 ... 2.5 mm ² 2 x 1.5 mm ²
- flexible	1 x 1.5 ... 2.5 mm ²
Mounting orientation	USB jacks at top
Installation depth	32 mm
Degree of protection	IP 20
Operating temperature	+5°C ... +35°C

SCHUKO socket outlet

Rated voltage	max. AC 250 V~
Mains frequency	50 Hz
Enhanced contact protection 0620-1	according to VDE
Circuit breaker	max. 16 A

USB charging unit

Input voltage	220 - 250V~ 50Hz
Input current	max. 0.5A
Output voltage	4.75 - 5.25V =
Output current	0.01 - 2.4A
Output power	12 Watt
Energy Efficiency	≥86%
Power dissipation (Standby consumption)	≤50mW



Montage en elektrische aansluiting



GEVAAR!

Gevaar voor elektrische schokken bij aanraking van onderdelen die onder spanning staan!
Elektrische schokken kunnen de dood tot gevolg hebben!
Voorafgaand aan werkzaamheden aan het apparaat de aansluitleidingen loskoppelen en spanningvoerende delen in de omgeving afdekken!

Bevestigingsklauwen monteren (afbeelding 3)

Voor de optimale bevestiging zijn bij het apparaat bevestigingsklauwen (5) gevoegd.

- Bevestigingsklauwen conform afbeelding 3 monteren.

Apparaat aansluiten en monteren (afb. 4)

Als apparaatbeveiliging is een installatie-automaat max. 16 A geïnstalleerd.

- Apparaat (1) conform het aansluitschema (afbeelding 4) aansluiten.
- Bij gebruik van adersoorsnedes van 2,5 mm² voor het aansluiten van de achterste klemmen (afbeelding 5, 6) gebruiken.
- Lijn het apparaat uit (USB-bussen boven) en plaats het in de inbouwdoos.
- Apparaat met 2 bevestigingsschroeven vastzetten.
- Of:
Apparaat met bevestigingsklauwen vastzetten.
- Afdekraam aanbrengen.
- Centraaldeel opzetten en met schroef (4) bevestigen.

Bijlage

Technische gegevens

Aansluitklemmen aderdoorsnede	
- star	1 x 1,5 ... 2,5 mm ² 2 x 1,5 mm ²
- flexibel	1 x 1,5 ... 2,5 mm ²
Inbouwpositie	USB-bussen boven
Inbouwdiepte	32 mm
Beschermingsklasse	IP20
Bedrijfstemperatuur	+5°C ... +35°C

SCHUKO-wandcontactdoos

Nominale spanning	max. AC 250 V~
Netfrequentie	50 Hz
Verhoogde aanraakbeveiliging	volgens VDE0620-1
Installatie-automaat	max. 16 A

USB laaadenheid

Ingangsspanning	220 - 250V~ 50Hz
Ingangsstroom	max. 0,5A
Uitgangsspanning	4,75 - 5,25V =
Uitgangsstroom	0,01 - 2,4A
Uitgangsvermogen	12 Watt
Energie-efficiëntie	≥86%
Verliesvermogen (Stand-by verbruik)	≤50mW

Montering och elektrisk anslutning



FARA!

Elektrisk stöt vid beröring av spänningsförande delar.
Elektriska stötar kan leda till livshotande skador eller dödsfall.
Innan arbeten på utrustningen ska anslutningskablarna frikopplas och spänningsförande delar i omgivningen ska täckas över.

Montera fästklor (Bild 3)

Fästklor (5) ingår i enheten för valfri fästsättning.

- Montera fästklor enligt bild 3.

Ansluta och montera utrustningen (Bild 4)

Såsom apparatskydd är en ledningsskydds brytare max. 16 A installerad.

- Anslut enheten (1) enligt anslutningsschemat (bild 4).
- Vid användning av ledartvårsnitt 2,5 mm², använd de bakre klämmorna (bild. 5, 6) för anslutning.
- Rikta ut enheten (USB-uttag ovan) och placera i apparatdosans uttag.
- Fixera enheter med 2 fästskruvar.
- Alternativt:
Fixera enheter med fästklor.
- Sätt på ram.
- Placera mittstycket och fäst med skruven (4).

Bilaga

Tekniska data

Anslutningsklämmor ledartvårsnitt	
- stel	1 x 1,5 ... 2,5 mm ² 2 x 1,5 mm ²
- flexibel	1 x 1,5 ... 2,5 mm ²
Inbyggnadsposition	USB-grenuttag uppe
Inbyggnadsdjup	32 mm
Skyddsklass	IP20
Driftstemperatur	+5°C ... +35°C
Uttag SCHUKO	
Nominell spänning	max. AC 250 V~
Nätfrekvens	50 Hz
ökat petskydd	enligt VDE0620-1
Ledningsskydds brytare	max. 16 A

USB laddare

Inspänning	220 - 250V~ 50Hz
Inström	Max. 0,5A
Spänning ut	4,75 - 5,25V =
Ström ut	0,01 - 2,4A
Utgångseffekt	12 Watt
Energieffektivitet	≥86%
Förlusteffekt (Standby-förbrukning)	≤50mW