

Sutil Track



ES

Sutil se caracteriza por su diseño compacto, su eficiencia y tecnicidad. Está disponible en un índice de reproducción cromática superior a 97 e incorpora una nueva temperatura de color: 3500K, haciéndolo un modelo ideal para proyectos de retail. También permite personalizar su aro frontal en acabados dorados y cobres y permite incorporarle lentes esculturales o de recorte para un mayor control de la luz.

EN

Sutil is defined by its compact design, efficiency and technicality. It is available in a colour rendering index over 97 and includes a new colour temperature: 3500K, making it an excellent choice for retail projects. It also allows the front ring to be customised in gold and copper finishes and can be fitted with sculptural or cut-out lenses for greater light control.

FR

Sutil se définit par son design compact, son efficacité et sa technicité. Il est disponible dans un indice de rendu des couleurs supérieur à 97 et comprend une nouvelle température de couleur : 3500K, ce qui en fait un excellent choix pour les projets de vente au détail. Il permet également de personnaliser l'anneau frontal en finitions or et cuivre et peut être équipé de lentilles sculpturales ou découpées pour un meilleur contrôle de la lumière.

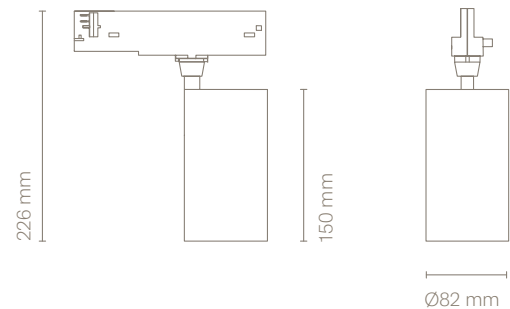
IT

Sutil è definito dal suo design compatto, dall'efficienza e dalla tecnicità. È disponibile con un indice di resa dei colori superiore a 97 e include una nuova temperatura di colore: 3500K, che lo rende una scelta eccellente per i progetti di vendita al dettaglio. Inoltre, permette di personalizzare l'anello frontale con finiture in oro e rame e può essere dotato di lenti scultoree o tagliate per un maggiore controllo della luce.

Culture x light

Technical information / Información técnica

Category / Categoría:	Architectural
Colour / Color:	White / Black
Materials / Materiales:	Aluminium
Index Protection / Índice de protección:	IP20
Technology / Tecnología:	LED
Colour Temperature / Temperatura de color:	2700K / 3000K / 3500K / 4000K
Total Power / Potencia total:	12W / 18W / 25W / 33W
Real Luminous Flux / Flujo luminoso real:	*see luminous flux table
Efficacy / Eficacia (lm/W):	*see luminous flux table
CRI:	90
Lifetime/ Vida útil:	65000h L80B10
Angle / Ángulo:	15° / 36° / 50°
MacAdam Steps:	2 SDCM
Driver:	Included
Class / Clase:	II
Dimming / Regulación:	On-Off / Dali push / Bluetooth Casambi
Flicker / Parpadeo:	Flicker free <5%
Voltage / Voltaje:	230V
Frequency / Frecuencia:	50/60Hz
Installation system / Sistema de instalación:	Track
Warranty / Garantía (years/años):	5 years



Quality certificates
/ Certificados de calidad

The image may not accurately reflect the reference. Nexia reserves the right to modify any components of the product. Specifications regarding flux, power, and color temperature are subject to change by the manufacturer.
/ La imagen puede no reflejar con precisión la referencia. Nexia se reserva el derecho de modificar cualquier componente del producto. Las especificaciones sobre flujo, potencia y temperatura de color están sujetas a cambios por parte del fabricante.



Model

	Colour	CRI/Temp.	Angle	Led	Dimming
26001-	○ 0 White	H 90 / 2700K	1 15°	2 1900lm / 12W	- On-Off
	● 1 Black	E 90 / 3000K	3 36°	3 2600lm / 18W	D Dali push
		W 90 / 3500K	5 50°	4 3600lm / 25W	B Bluetooth Casambi
		F 90 / 4000K		5 4400lm / 33W	

Luminous flux table / Tabla de flujos luminosos

2700K						
	15°		36°		50°	
LED	real flux lm	lm/W	real flux lm	lm/W	real flux lm	lm/W
2	1376	102	1502	111	1478	109
3	1894	95	2067	103	2034	102
4	2539	92	2771	101	2727	99
5	3083	84	3365	92	3311	91

3000K						
	15°		36°		50°	
LED	real flux lm	lm/W	real flux lm	lm/W	real flux lm	lm/W
2	1431	106	1562	116	1536	114
3	1970	99	2150	108	2114	106
4	2640	96	2881	105	2835	103
5	3207	88	3499	96	3442	94

3500K						
	15°		36°		50°	
LED	real flux lm	lm/W	real flux lm	lm/W	real flux lm	lm/W
2	1451	107	1584	117	1558	115
3	1997	100	2179	109	2144	107
4	2677	97	2922	106	2874	105
5	3251	89	3548	97	3490	96

4000K						
	15°		36°		50°	
LED	real flux lm	lm/W	real flux lm	lm/W	real flux lm	lm/W
2	1453	108	1586	117	1560	116
3	2000	100	2183	109	2148	107
4	2682	98	2926	106	2879	105
5	3256	89	3554	97	3496	96

Ref.
26001-

Sutil Track

Accessories / Accesorios

26004-	Honeycomb
26003-1	Anti-Glare Crosspiece (Black)

26005-	Oval Lens 0,3x60
26006-	Oval Lens 15x60