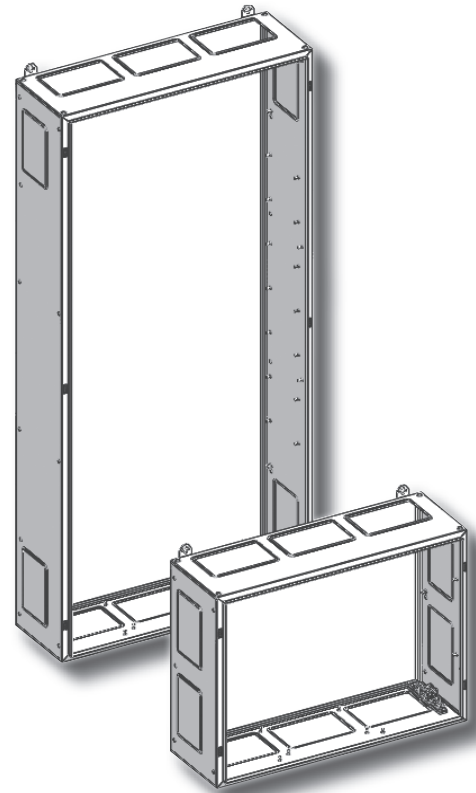
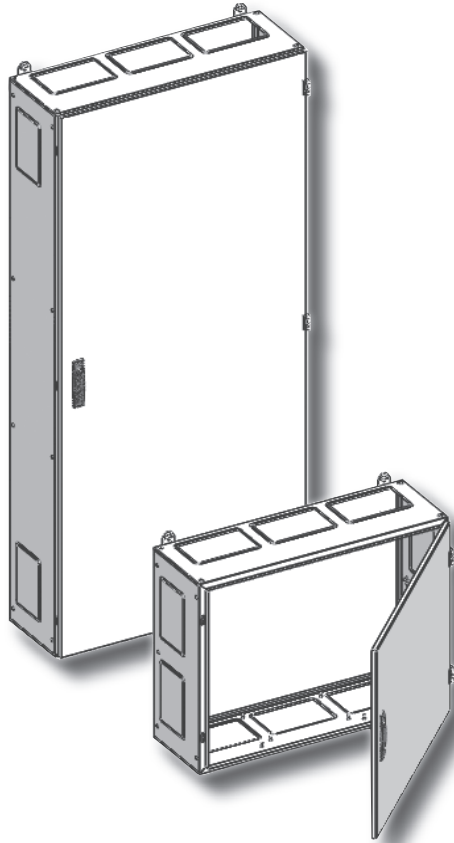


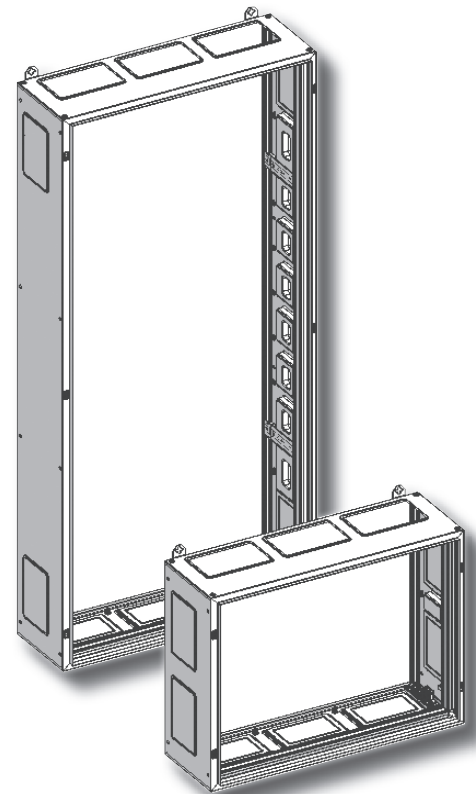
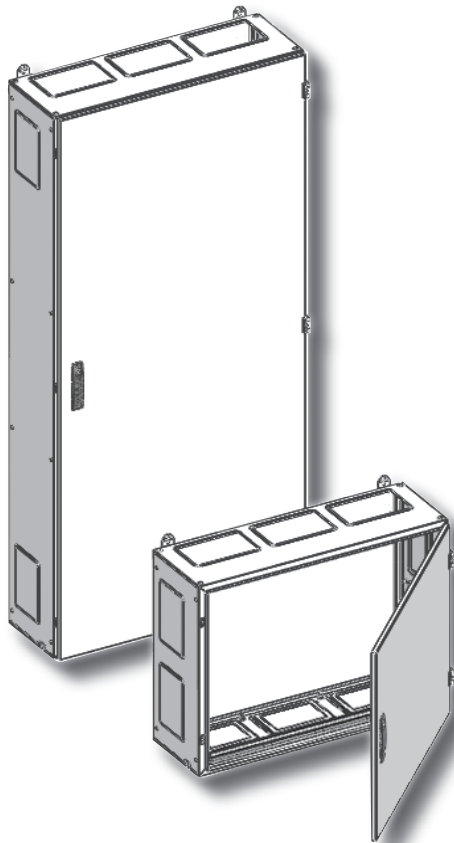
TG... / TL... / TW...G

TG... / TL... / TW...GB



TG... / TL... / TW...S

TG... / TL... / TW...SB





Lieferumfang
Scope of supply
Contenu de la livraison
Scopo della fornitura
Suministro
Комплект поставки



WR-Rahmen
WR-Profile
Montants type WR
Profilo WR
Bastidor WR
WR-профиль

Lebensgefahr durch elektrischen Strom!

Nur Elektrofachkräfte und elektrotechnisch unterwiesene Personen dürfen die im folgenden beschriebenen Arbeiten ausführen.



Zubehör
Accessories
Accessoires
Accessori
Accesorios
Аксессуары



ED-Rahmen
ED-Profile
Montants type ED
Profilo ED
Bastidor ED
ED-профиль

Electric Voltage! Danger to life!

Only skilled or instructed persons are allowed to carry out the following operations.



Werkzeug
Tools
Outils
Attrezzi
Herramientas
Инструменты



Hinweis
Reference
Référence
Riferimento
Atención
Ссылка

Risque électrique ! Danger de mort !

Seuls les personnes habilitées et compétentes sont autorisées à exécuter les travaux ci-après.



Geerdet
Earthed
Mise à la terre
Messa a terra
A tierra (clase 1)
Защитное заземление



Richtig
Correct
Correcte
Corretto
Correcto
Верно

Pericolo di morte causa corrente elettrica!

Solo persone esperte o istruite e sono autorizzate ad eseguire le operazioni riportate di seguito.



Schutzisoliert
Double Insulated
Classe 2
Doppio isolamento
Doble aislamiento
Двойная изоляция



Falsch
Wrong
Faux
Sbagliato
Falso
Неверно

¡Corriente eléctrica! ¡Peligro de muerte!

El trabajo a continuación descrito debe ser realizado por personas cualificadas y advertidas.



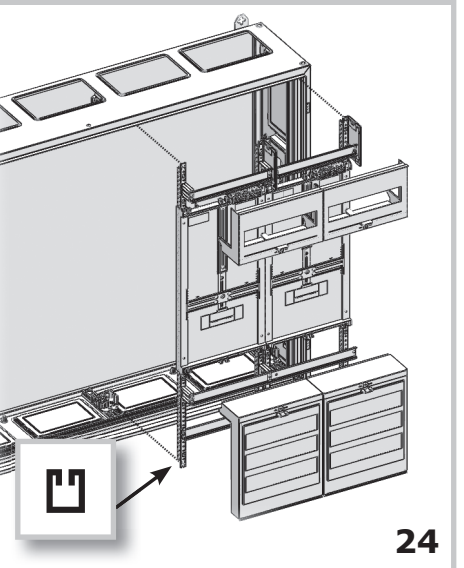
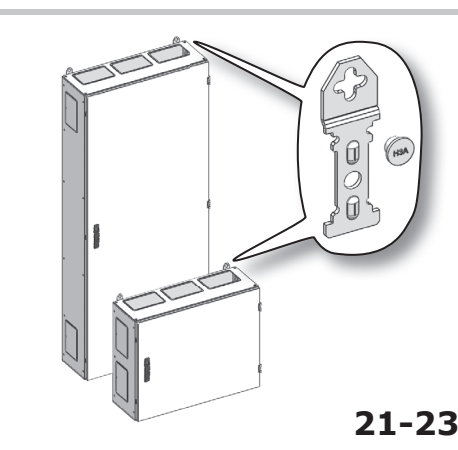
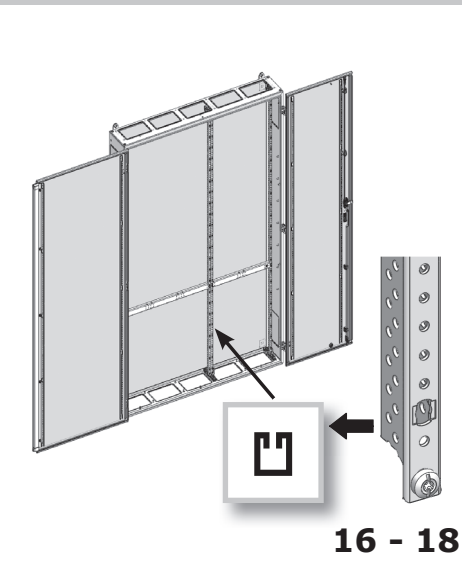
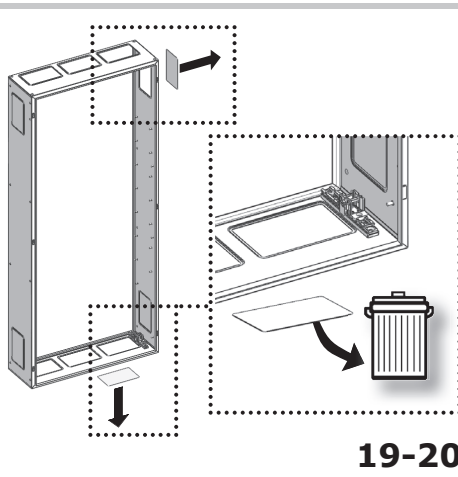
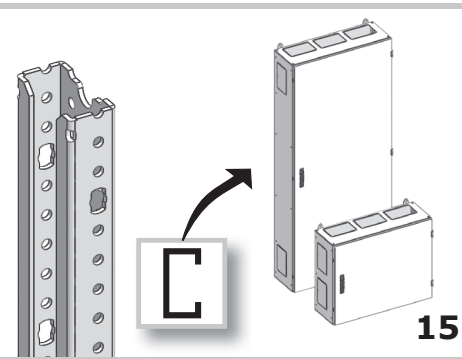
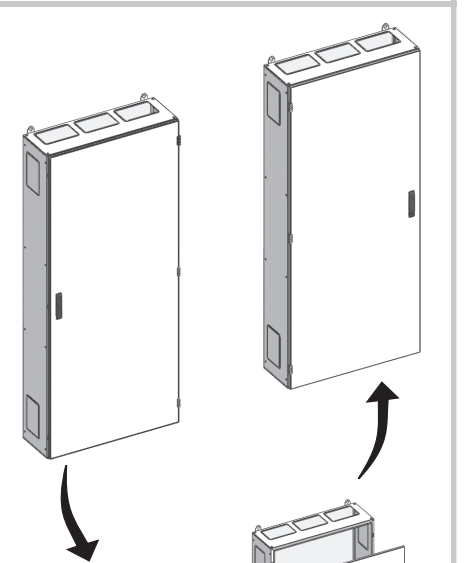
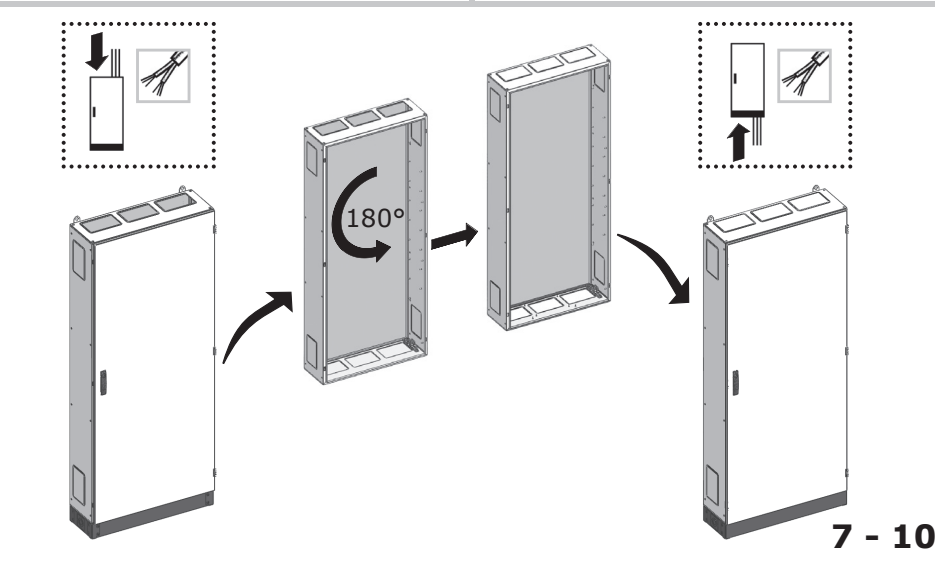
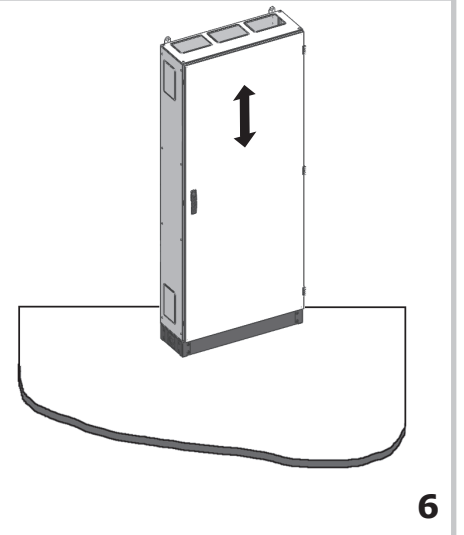
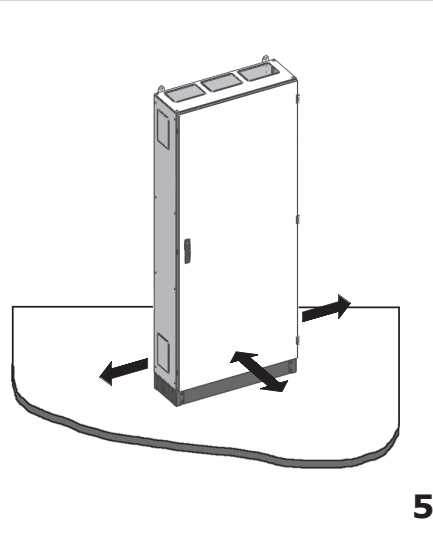
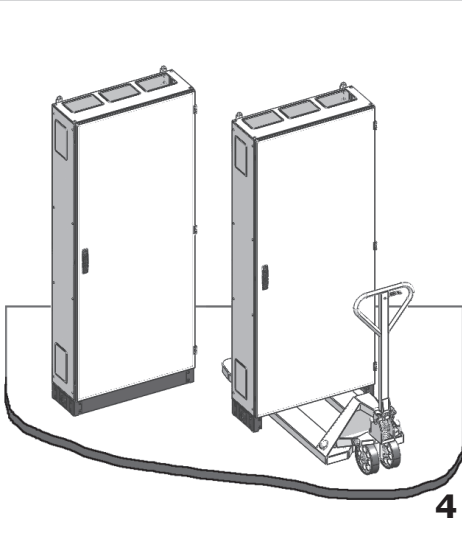
Leitungseinführung
Cable entry
Passage de cable
Ingresso cavi
Entrada de cables
Кабельный ввод

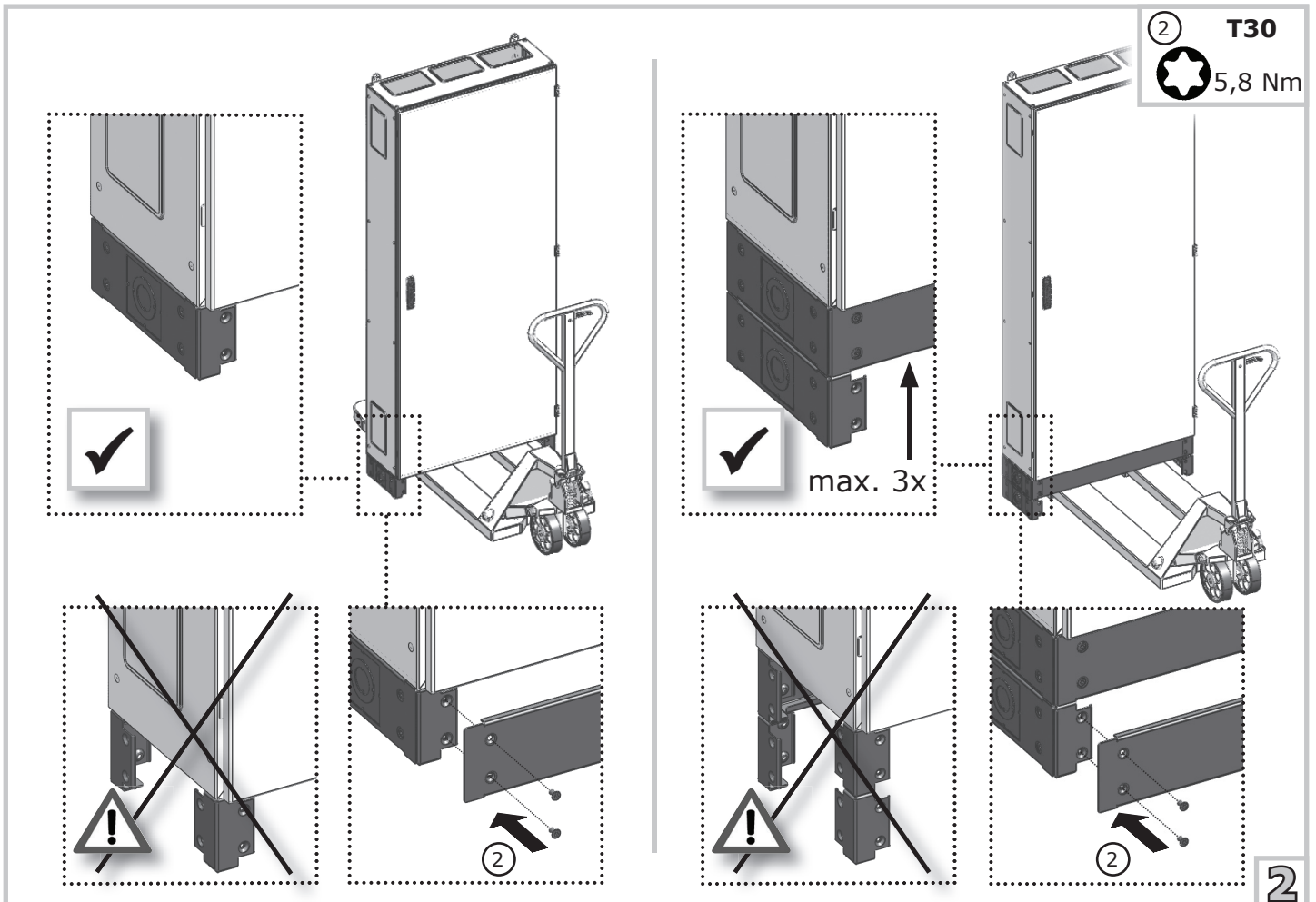
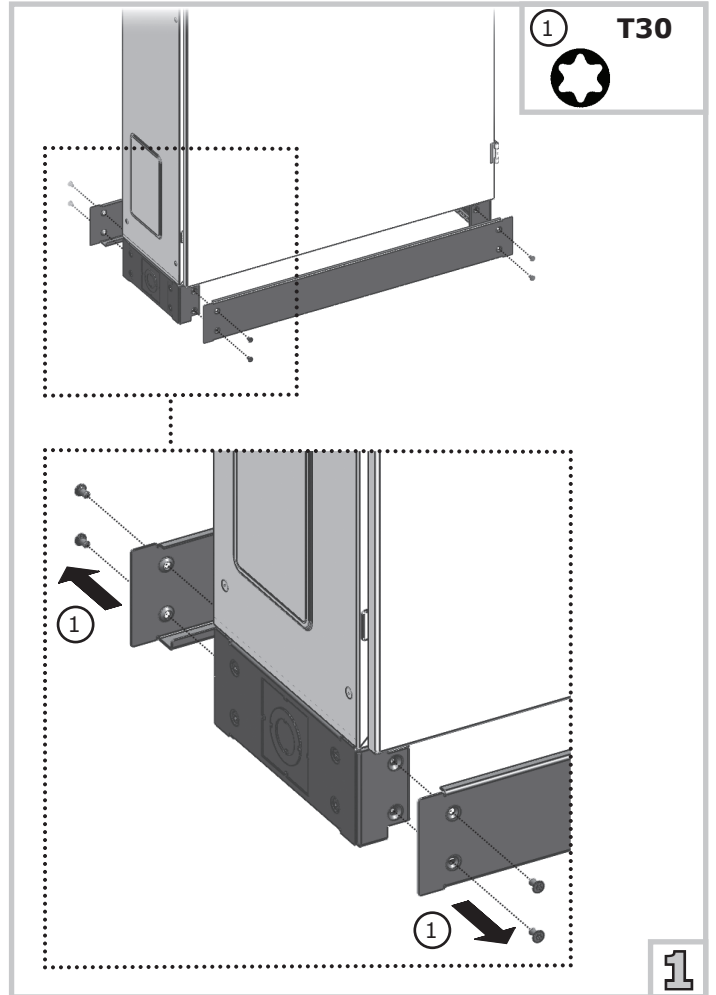
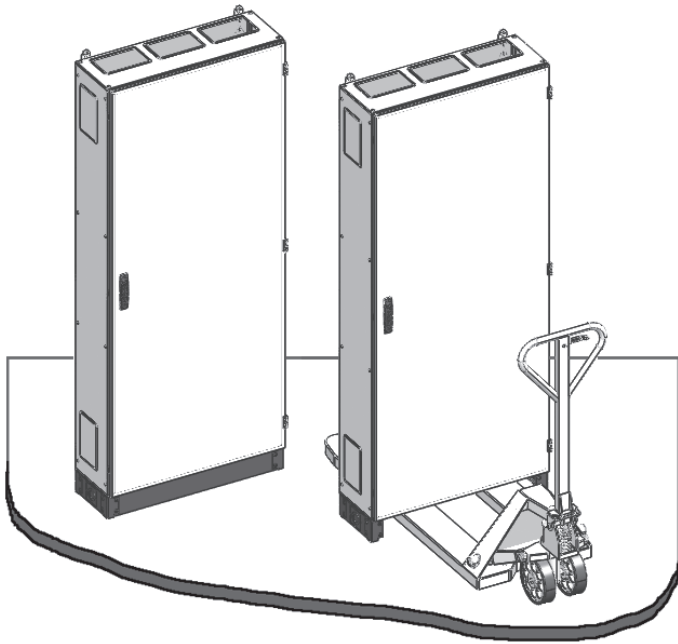


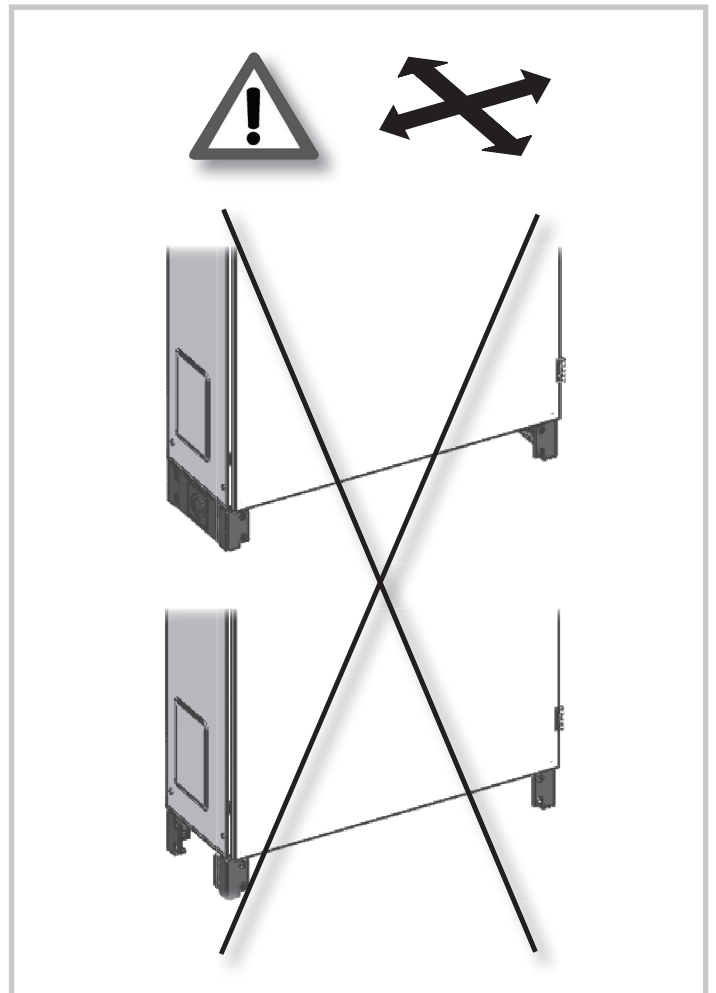
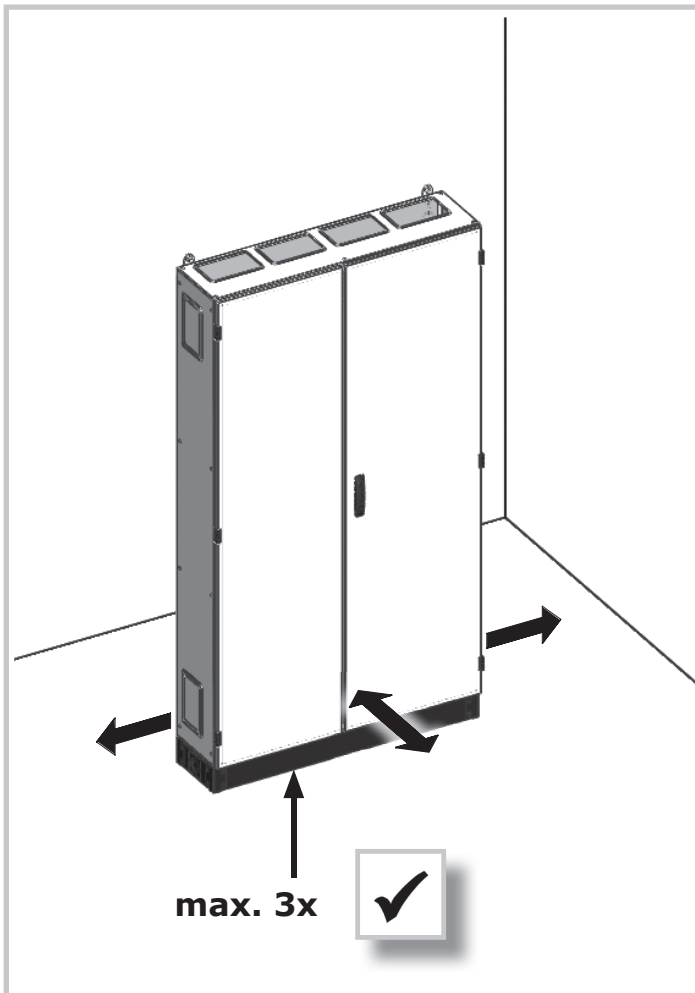
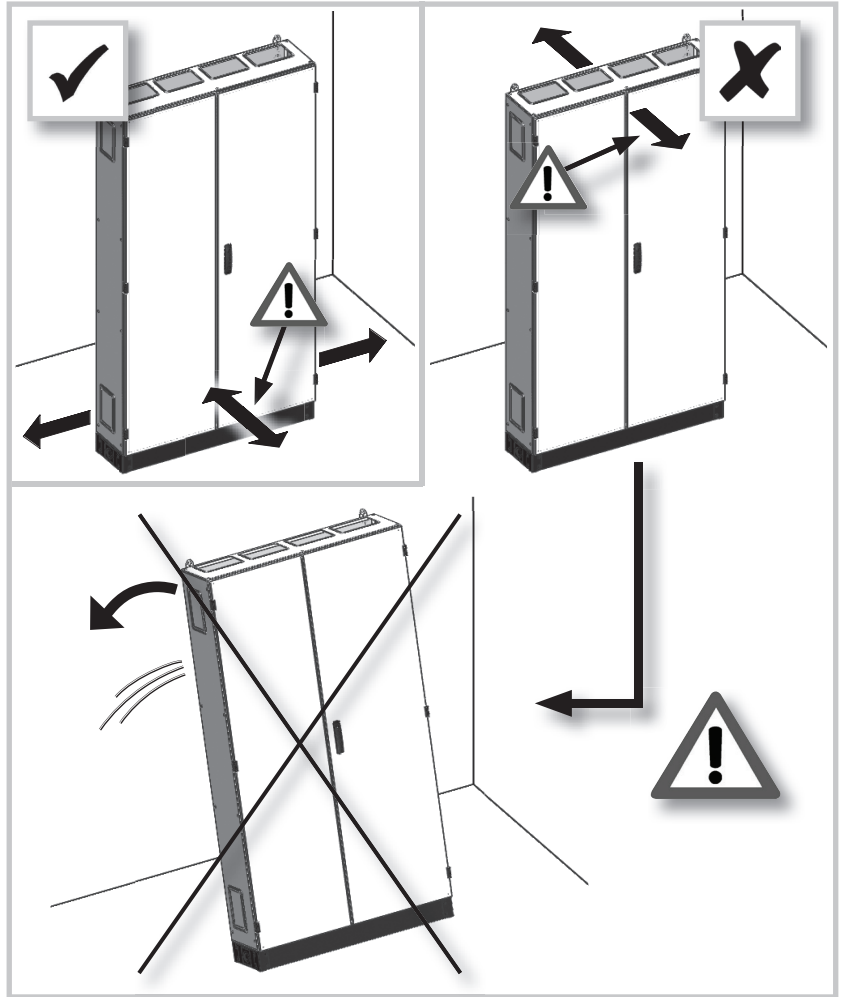
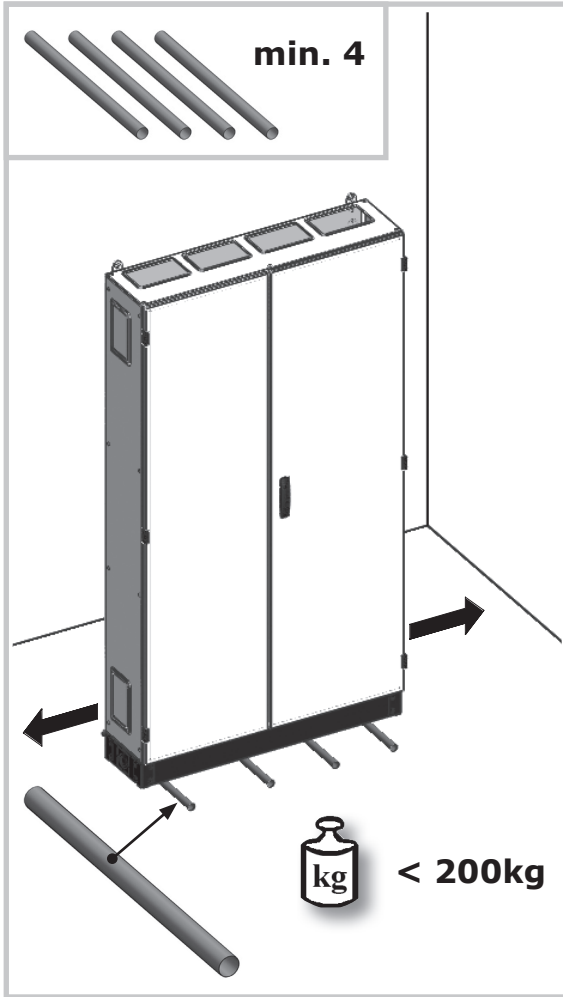
Recycling
Recycling
Recyclage
Riciclabile
Reciclable
Переработка

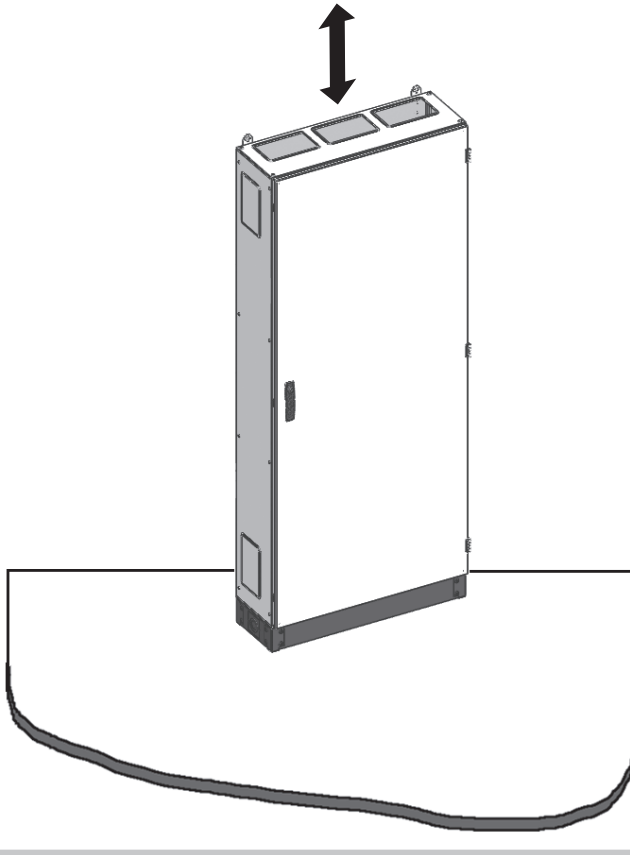
Электрический ток! Опасно для жизни!

Только специалисты или проинструктированные лица могут выполнять следующие операции.

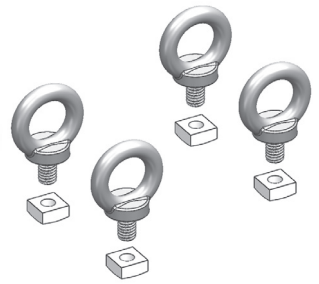








TZ615



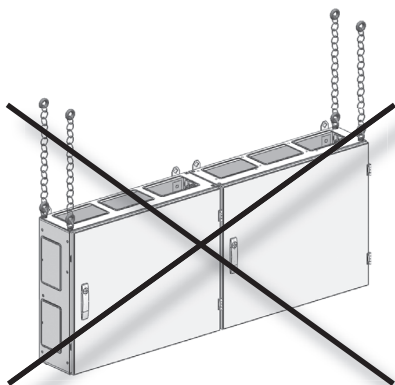
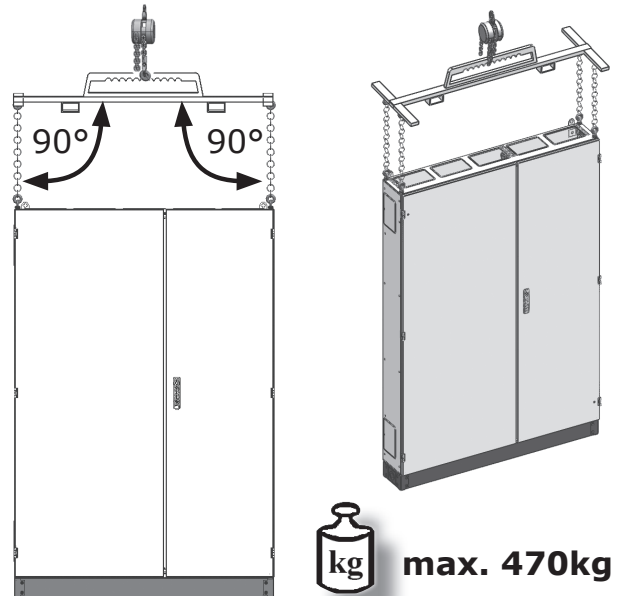
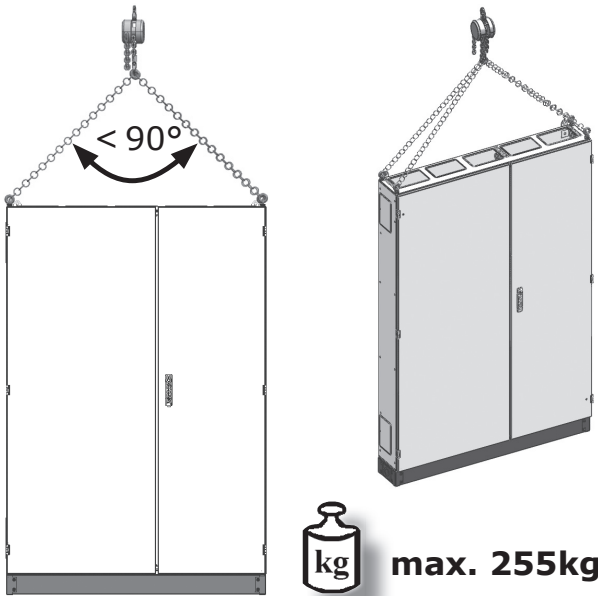
STRIEBEL & JOHN
EIN UNTERNEHMEN DER ABB GRUPPE

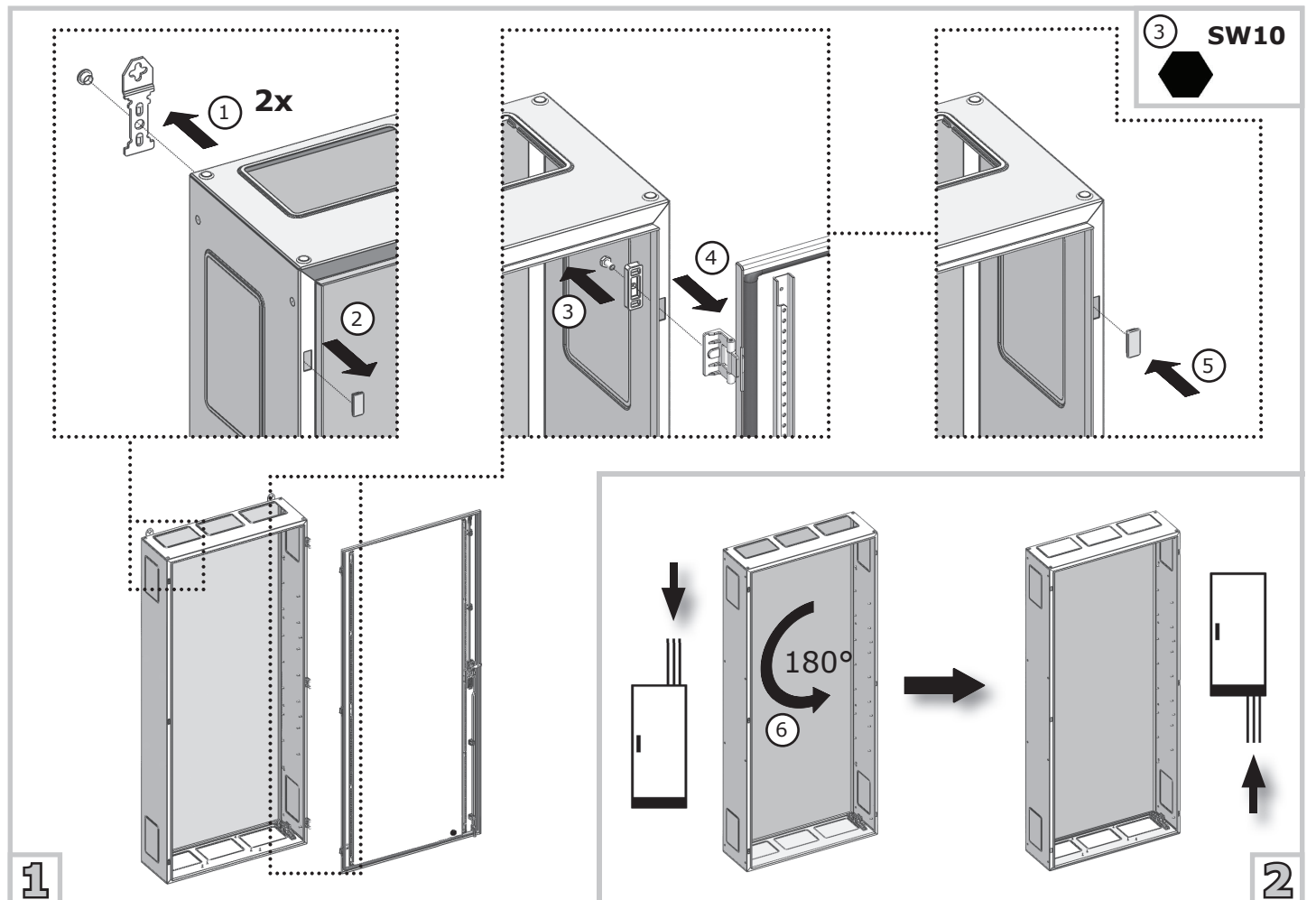
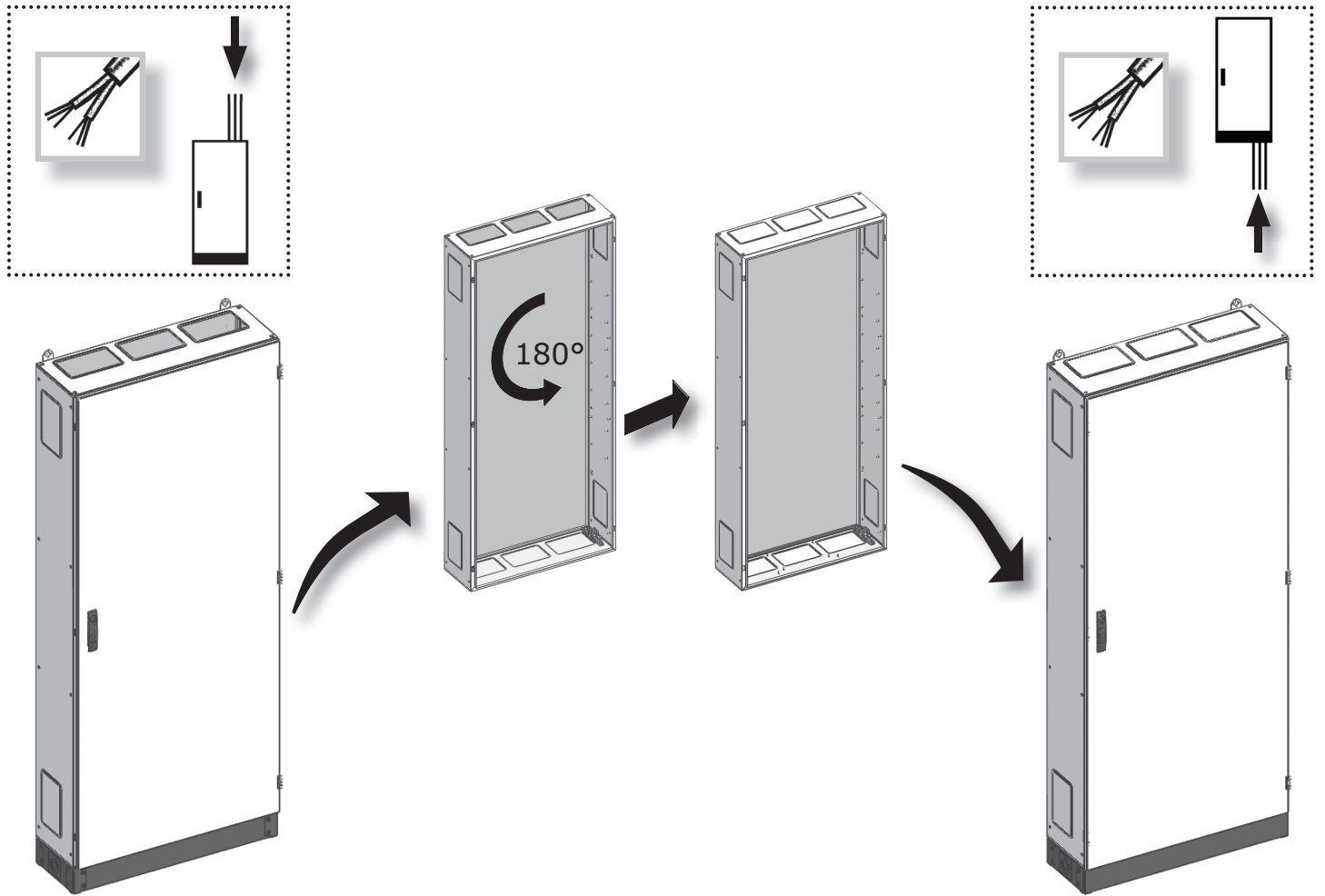
TZ615

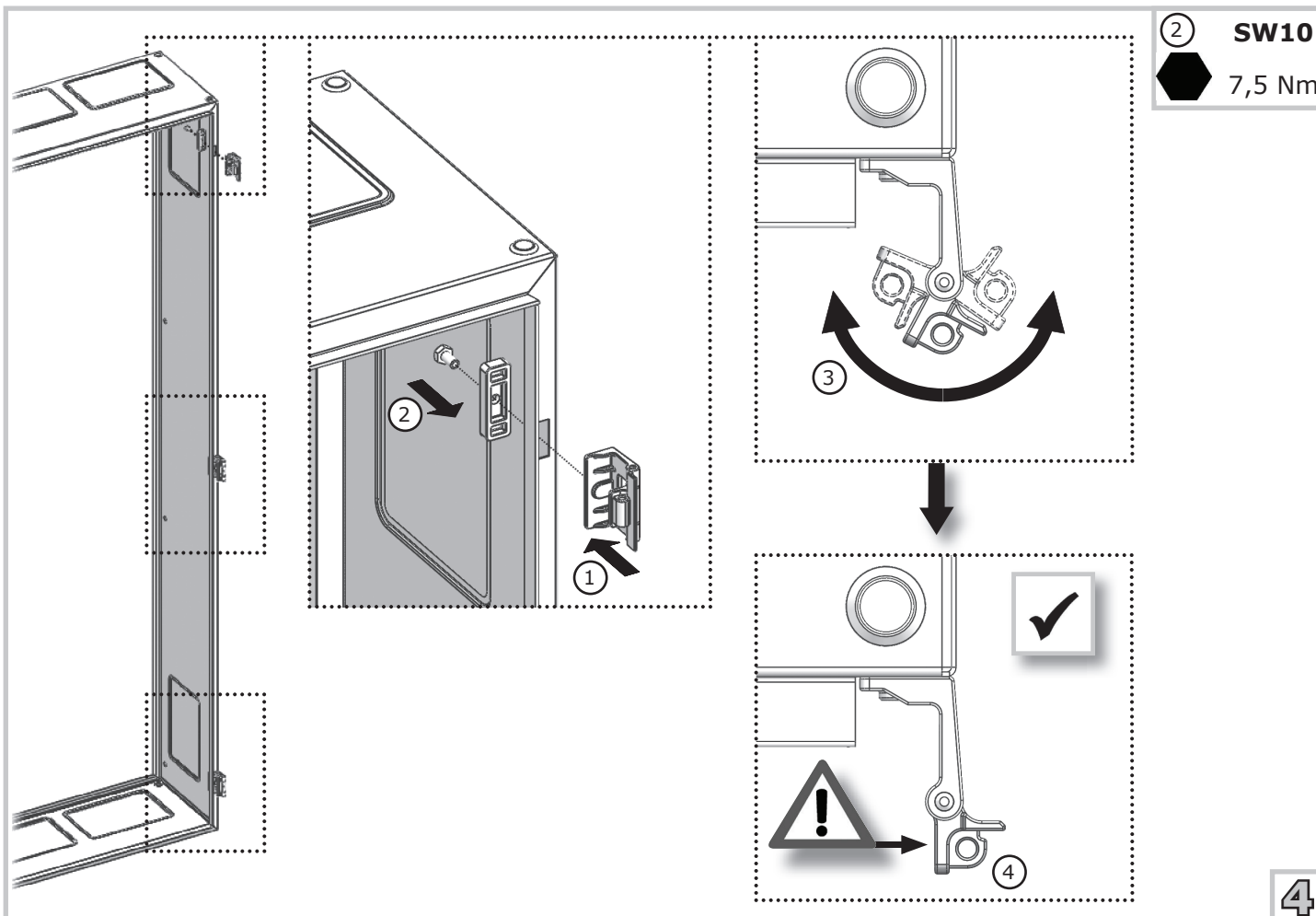
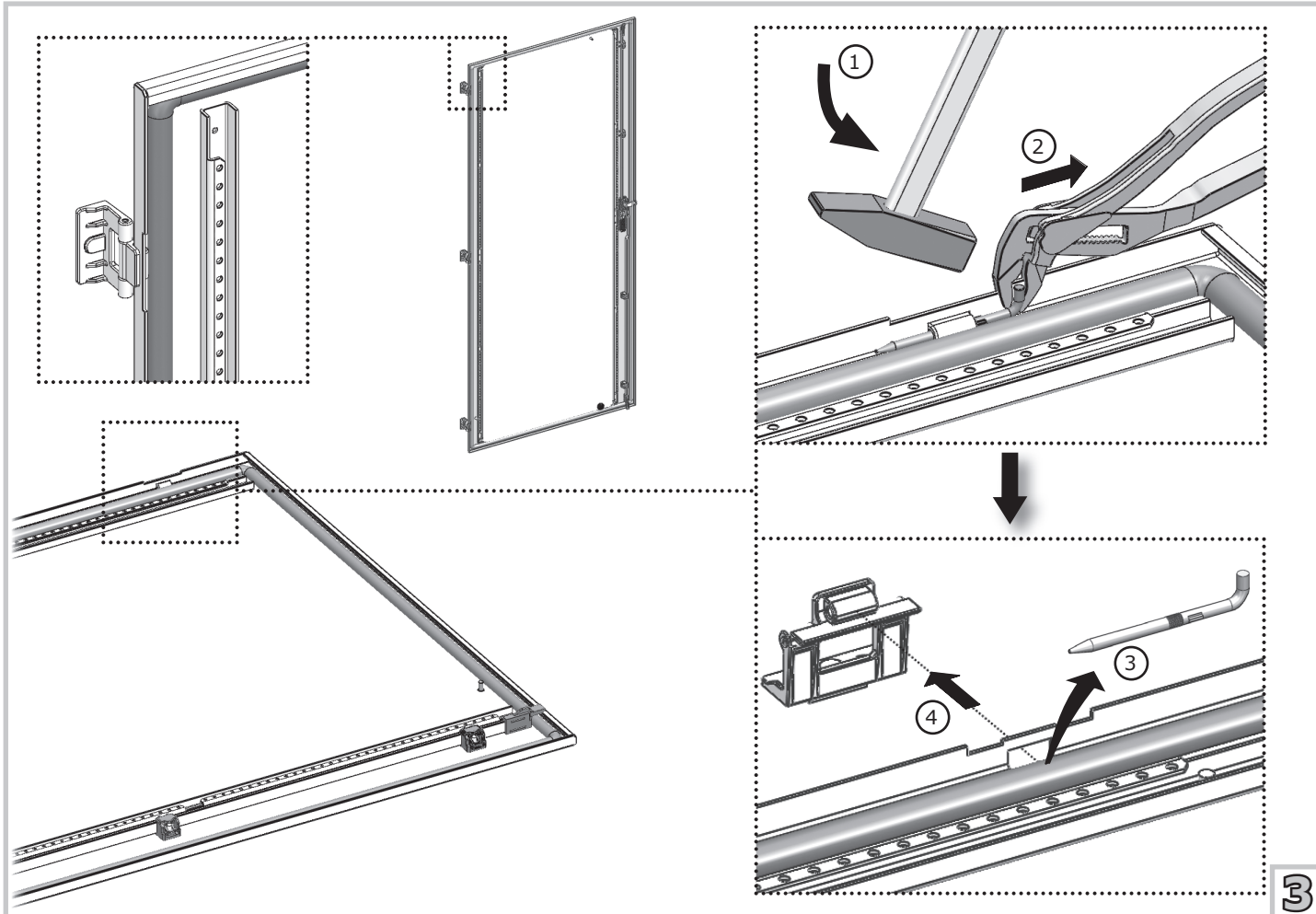
	Lieferumfang / Scope of supply / Contenu de la livraison / Scopi della fornitura / Suministro / Комплект поставки		Wichtig / Important / Importante / Attenzione / Внимание / ВНИМАНИЕ
	Zubehör / Accessories / Accessoires / Accessori / Аксессуары / Инструменты		ED-Balmen / ED-Profile / Mounts type ED / Profilo ED / Баланс ED / ED-профиль
	Werkzeug / Tools / Outils / Attrezzi / Ferramenta / Инструменты		Hinweis / Reference / Referência / Riferimento / Atención / Основа
	Geerdet / Earthed / Mise à terre / Messa a terra / A terra (clase 1) / Заземление		Richtig / Correct / Correcte / Corretto / Correcte / Верно
	Schutzisoliert / Double insulated / Classe 2 / Doppio isolamento / Doble aislamiento / Двойная изоляция		Falsch / Wrong / Faux / Sbagliato / Falso / Неверно
	Leitungseinführung / Cable entry / Passage de câble / Ingresso cavi / Entrada de cables / Кабельный ввод		Recycling / Recycle / Recyclage / Reciclabile / Reciclabile / Переработка

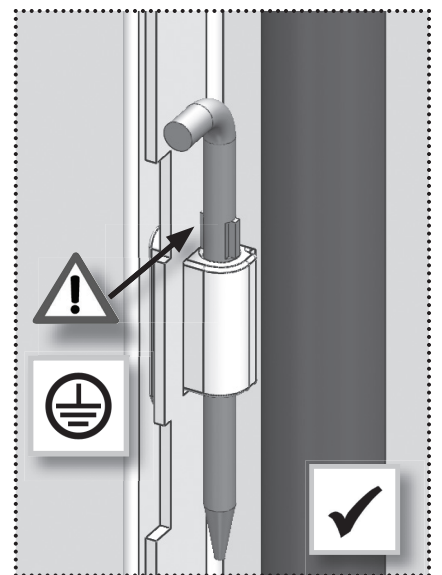
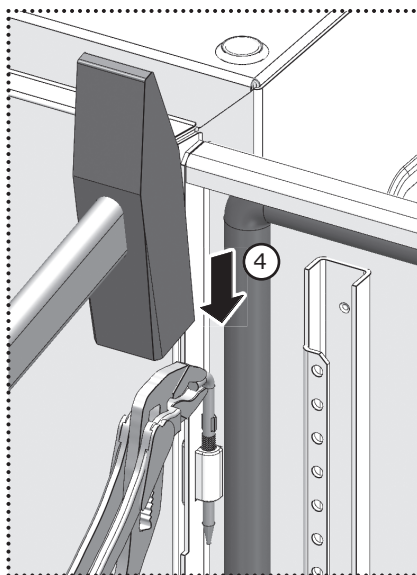
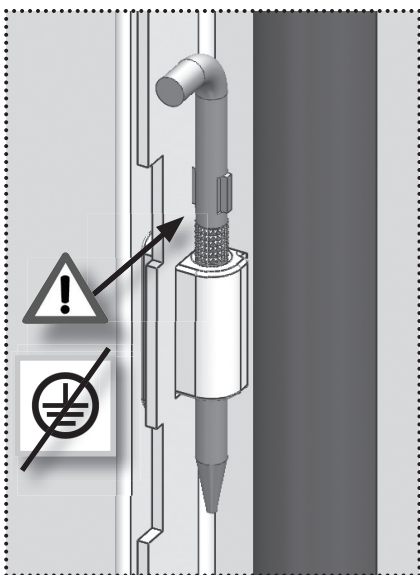
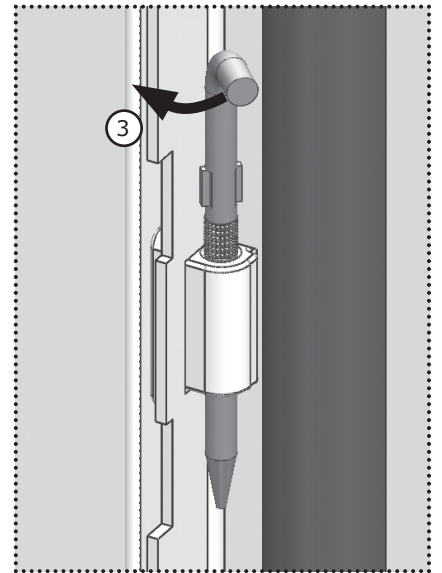
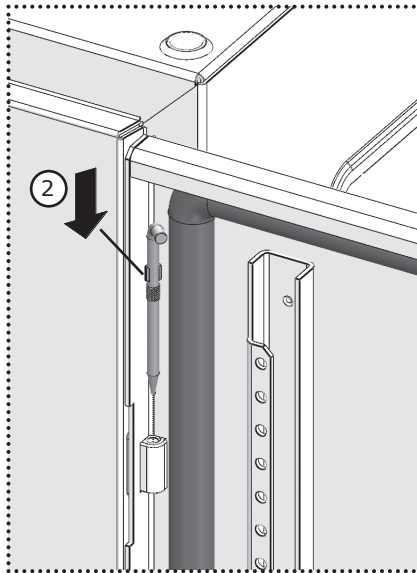
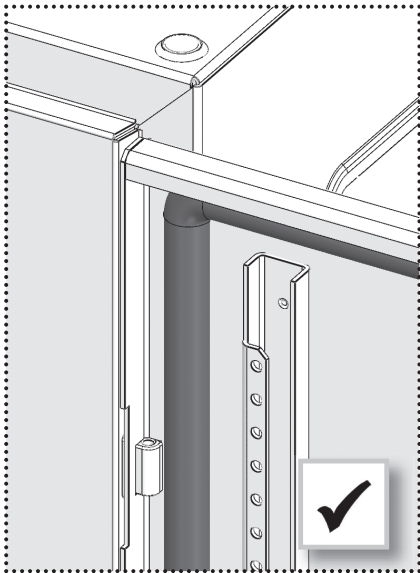
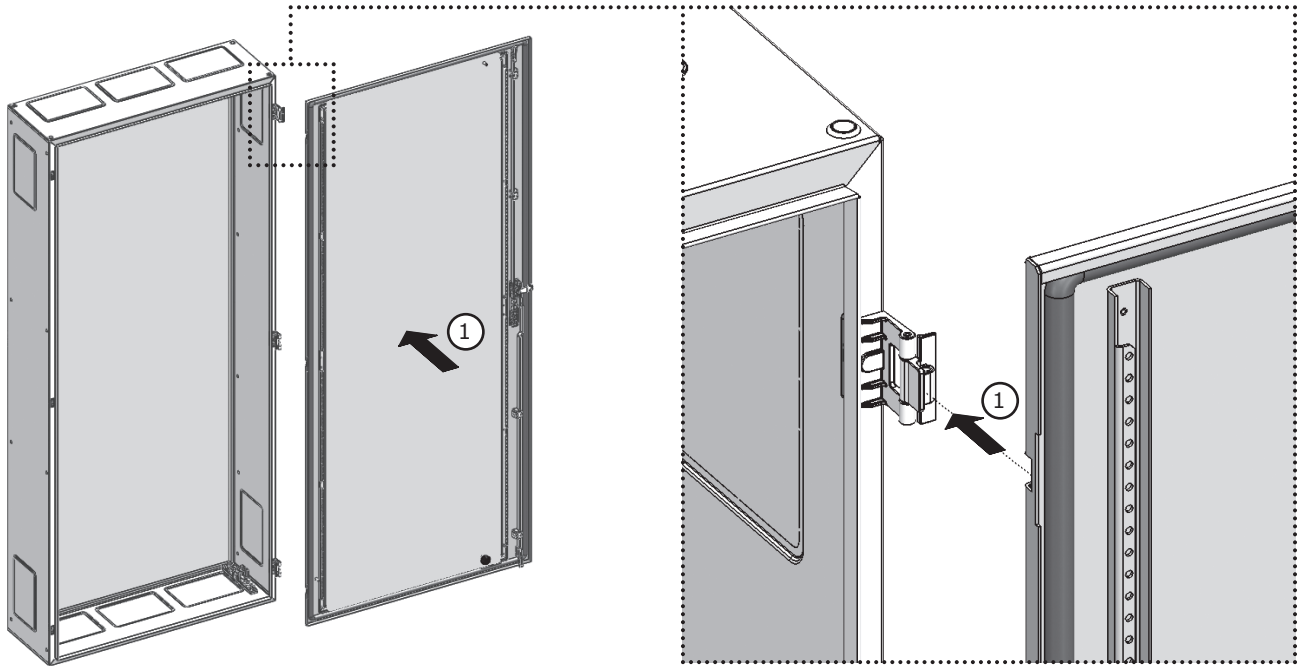
Lebensgefahr durch elektrischen Strom!
Vor Elektrifizierung und elektrischen Interventionen Personen dürfen die im folgenden beschriebenen Arbeiten ausführen.
Electric current! Danger to life!
Only skilled or instructed persons may carry out the following operations.
Tension électrique dangereuse!
Seuls les personnes qualifiées et autorisées doivent exécuter les travaux ci-après.
Pericolo di morte causa corrente elettrica!
Solo persone istruite e avvertite possono eseguire le operazioni di seguito riportate.
«Corriente eléctrica» ¡Peligro de muerte!
El trabajo o intervención debe ser realizado por personal cualificado y autorizado.
«Зарядка электричества» Опасно для жизни!
Только специально или инструктированные лица могут выполнять следующие операции.

ED... N... 110064... A...







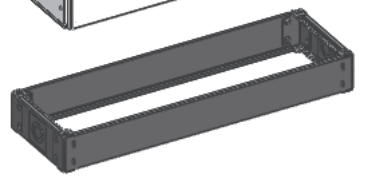
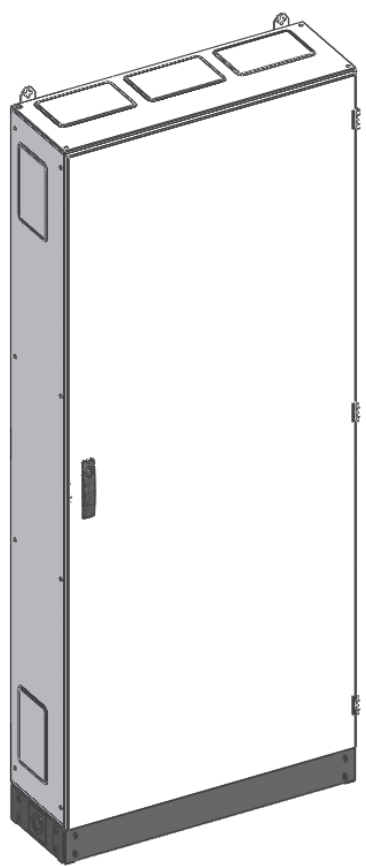
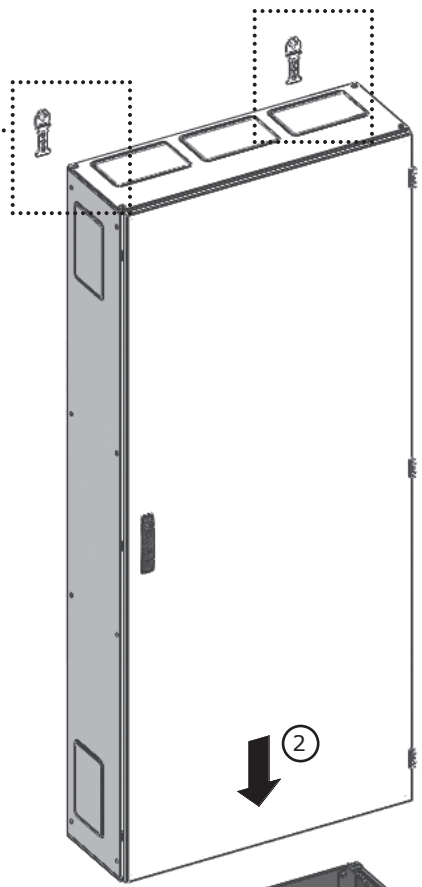
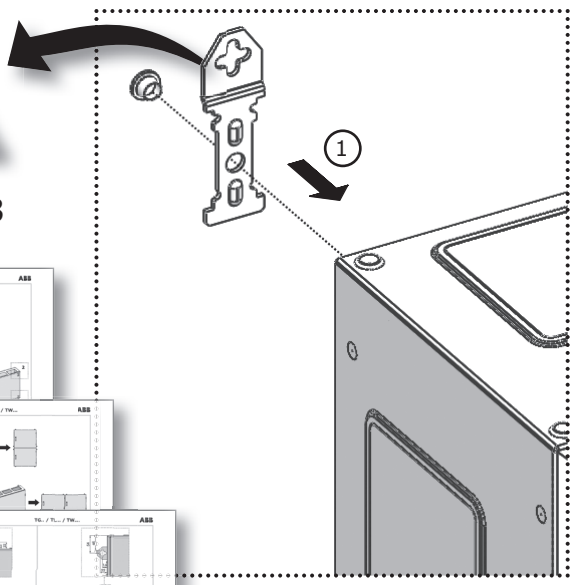
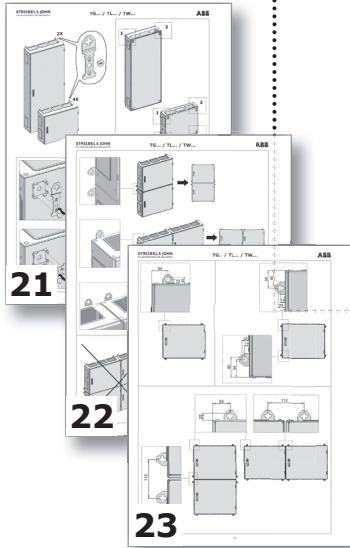


①



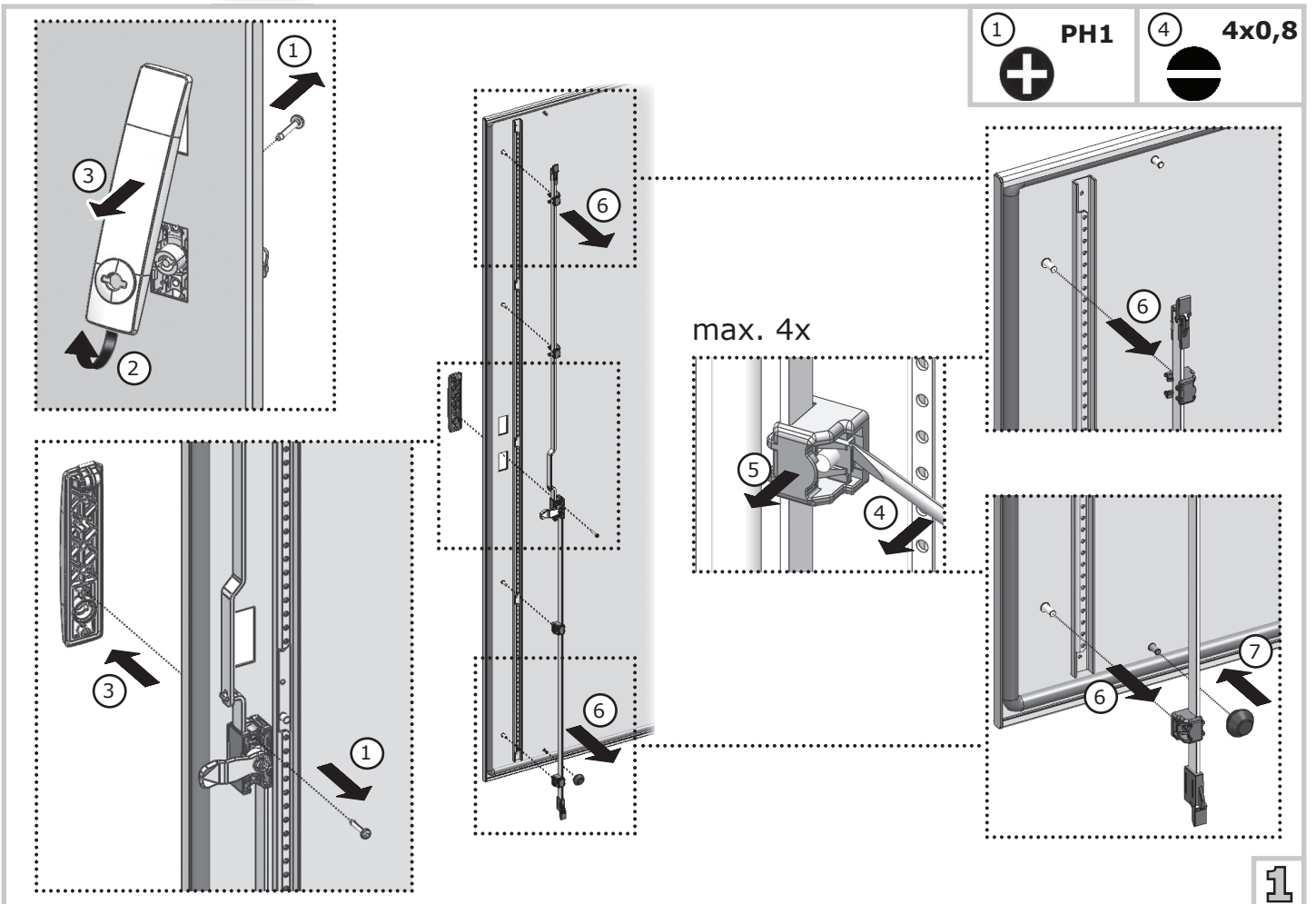
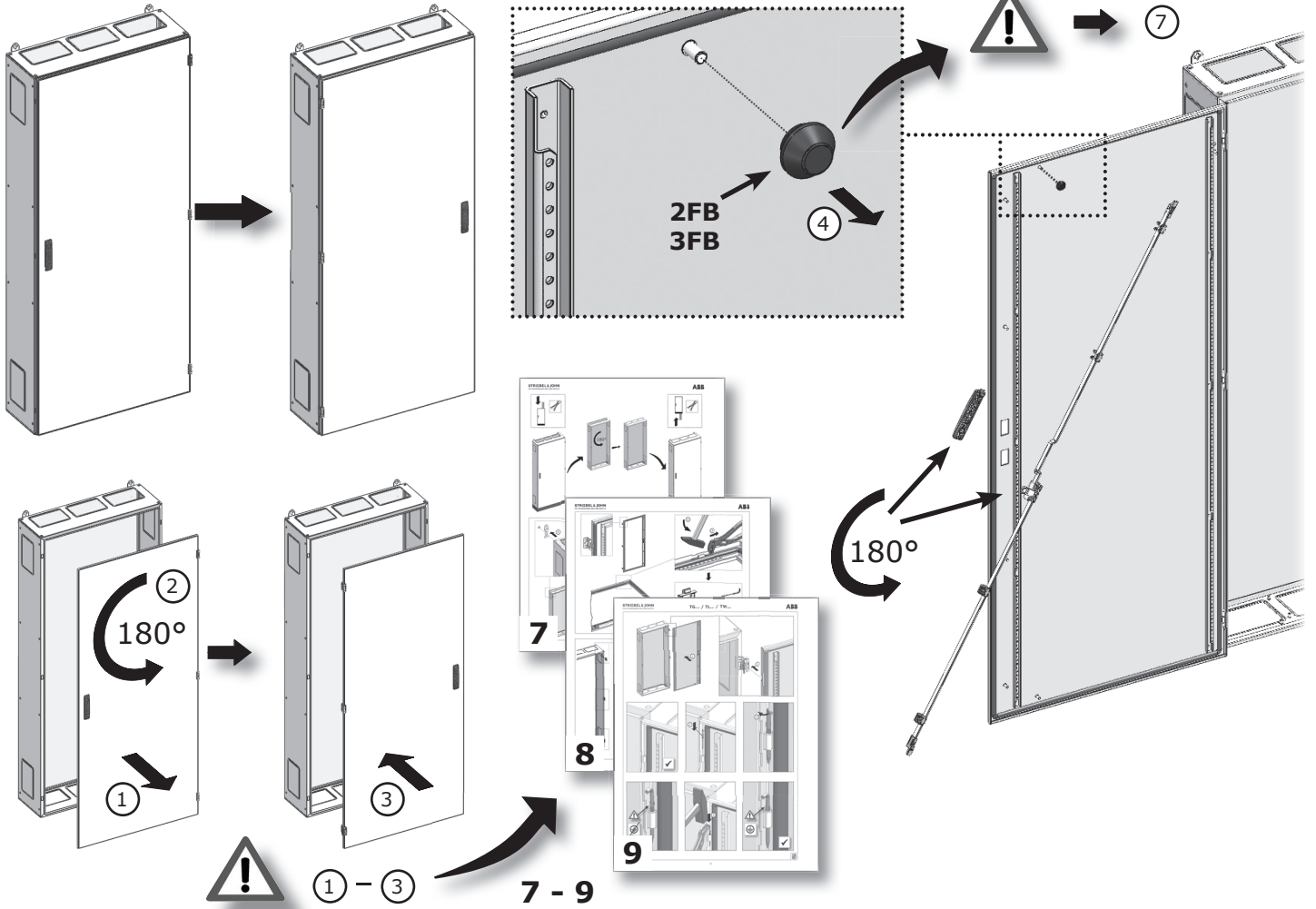
21 - 23

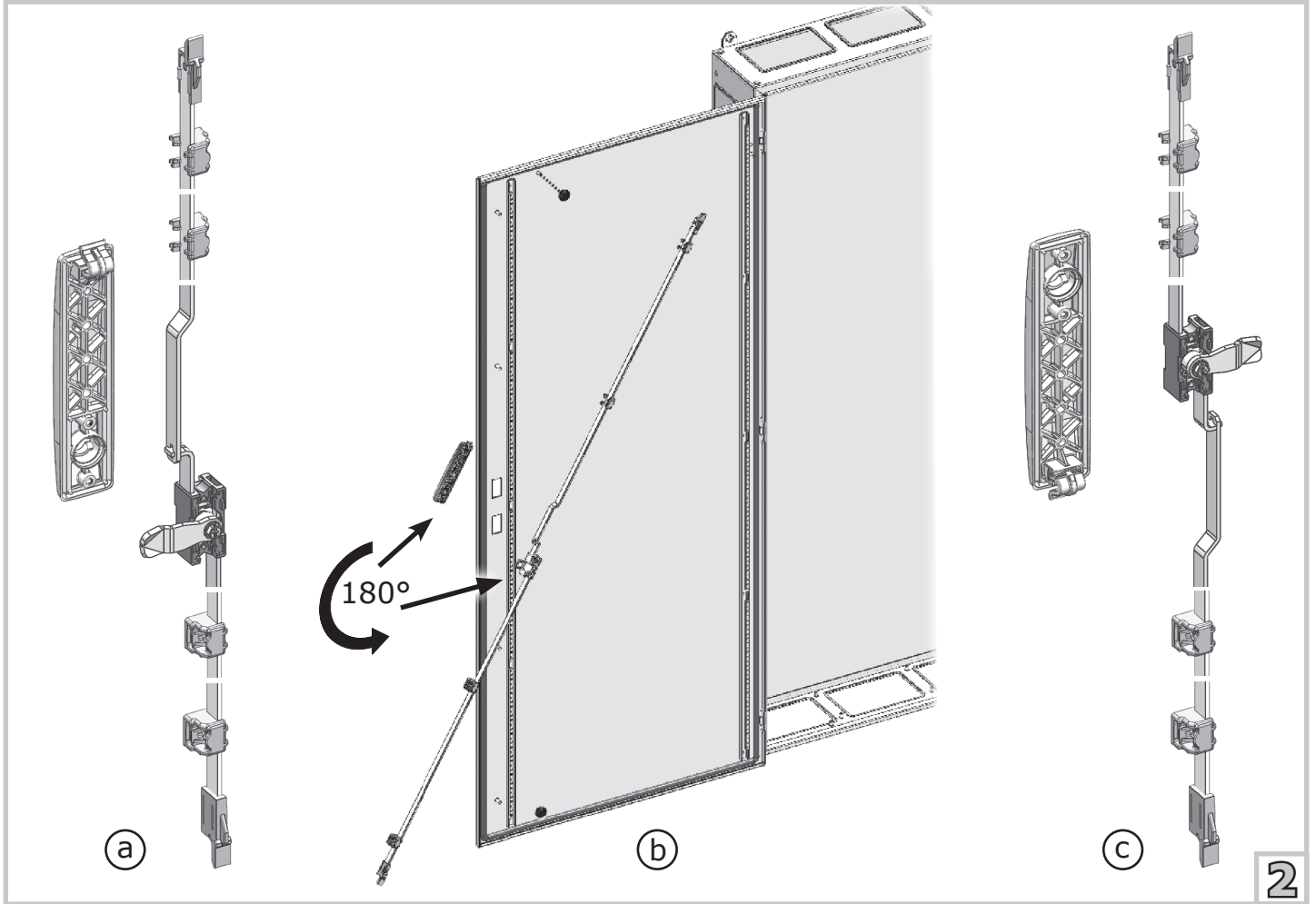
①



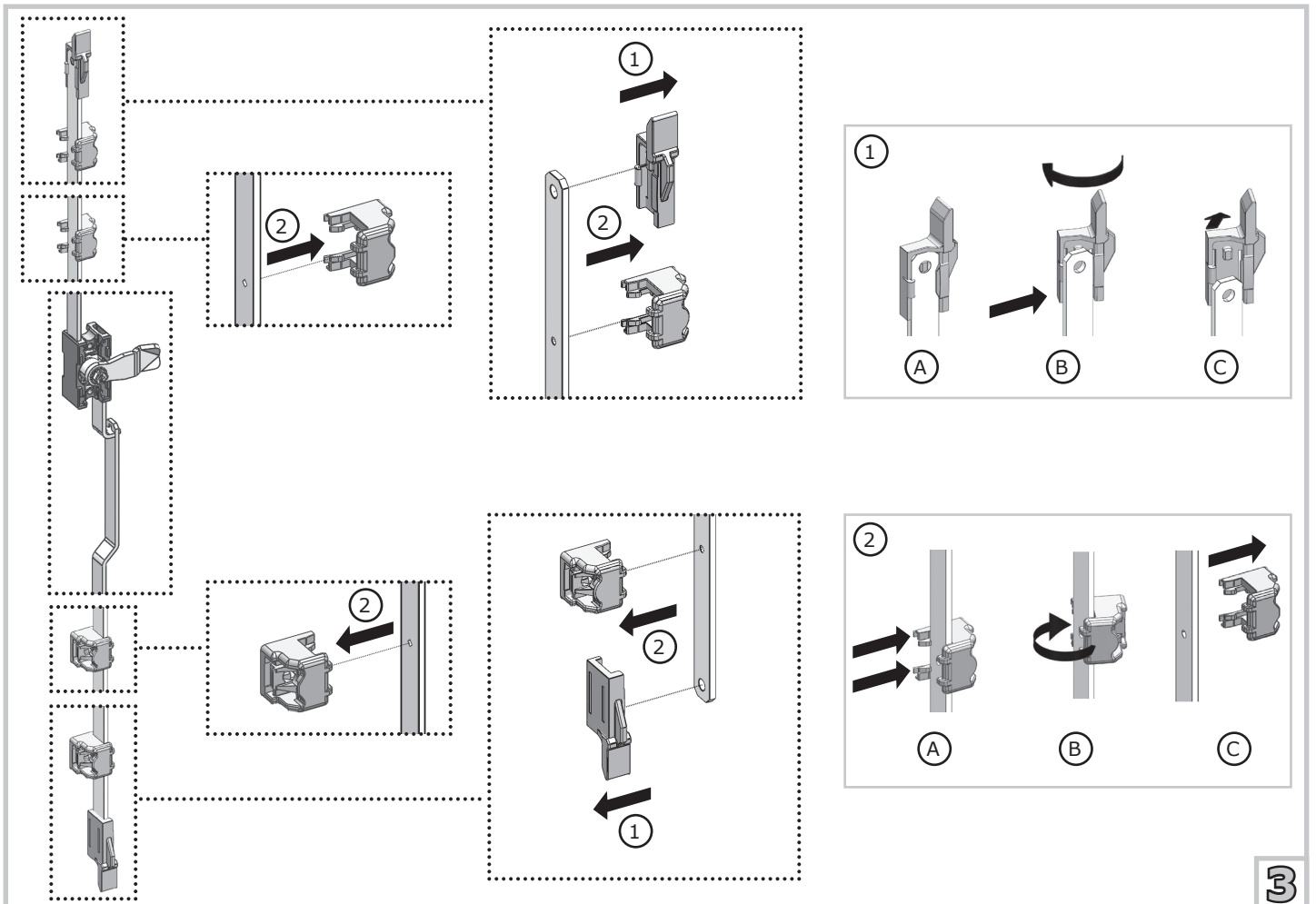
STRIEBEL & JOHN TZ (G/L/W) 105-610

TZ(G/L/W) 105-605 **TZ(G/L/W) 110-610**



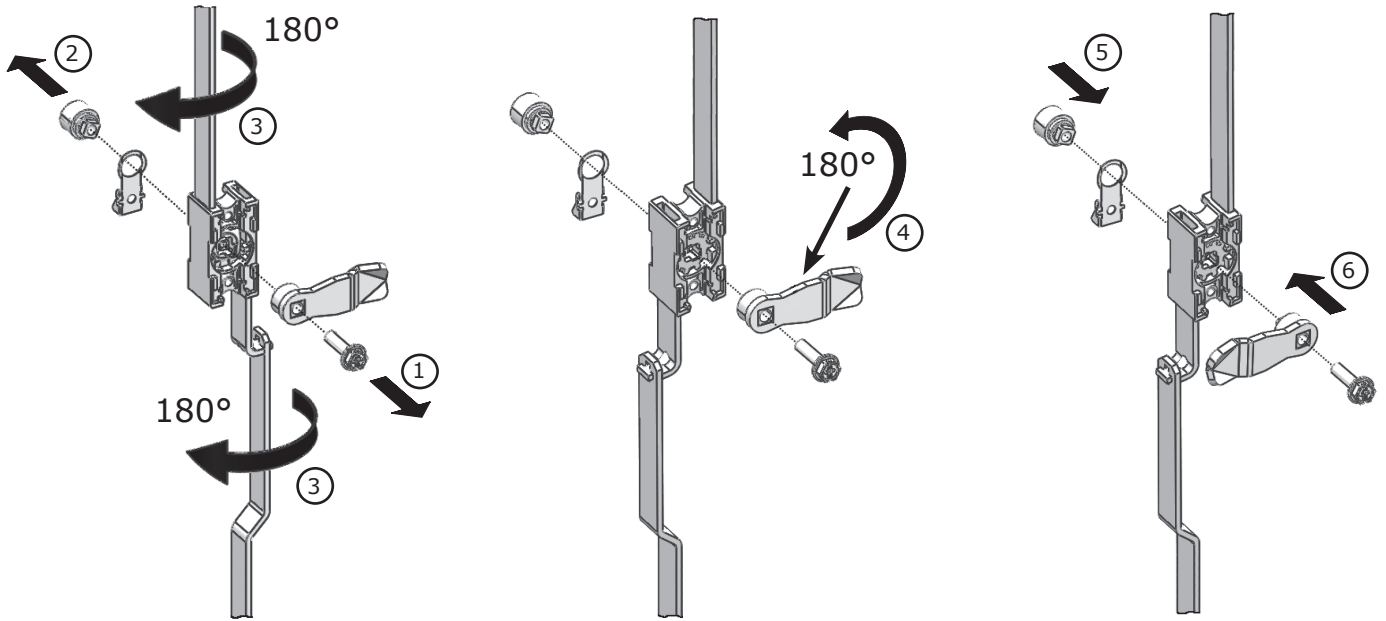


2

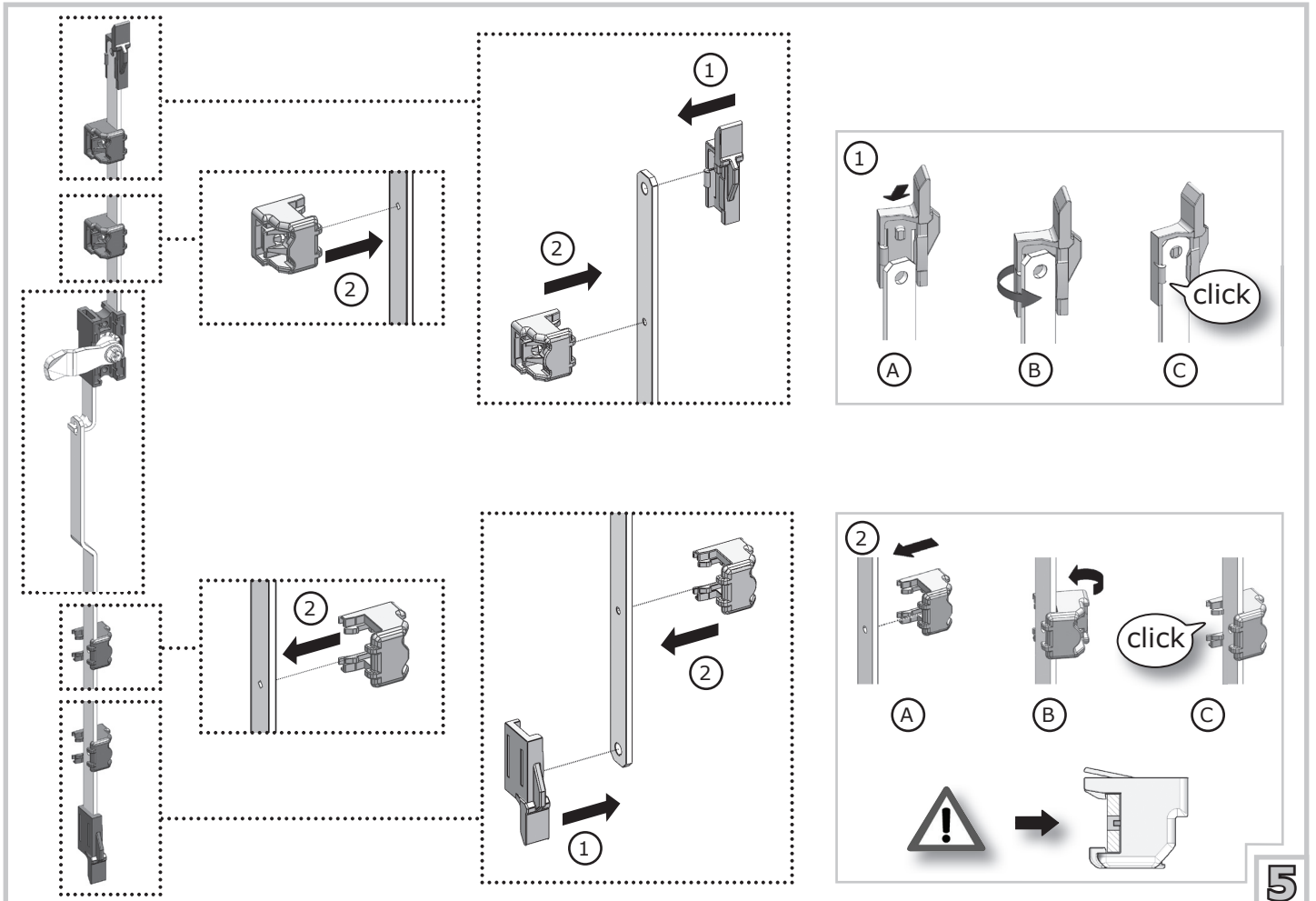


3

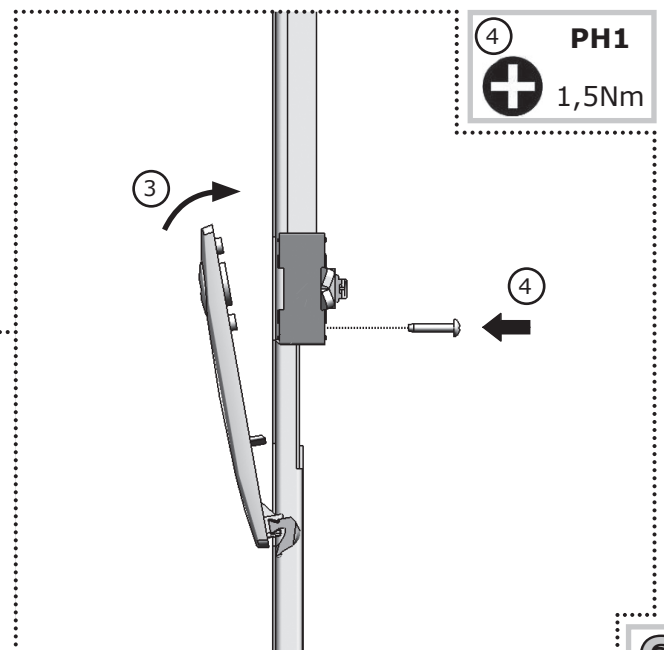
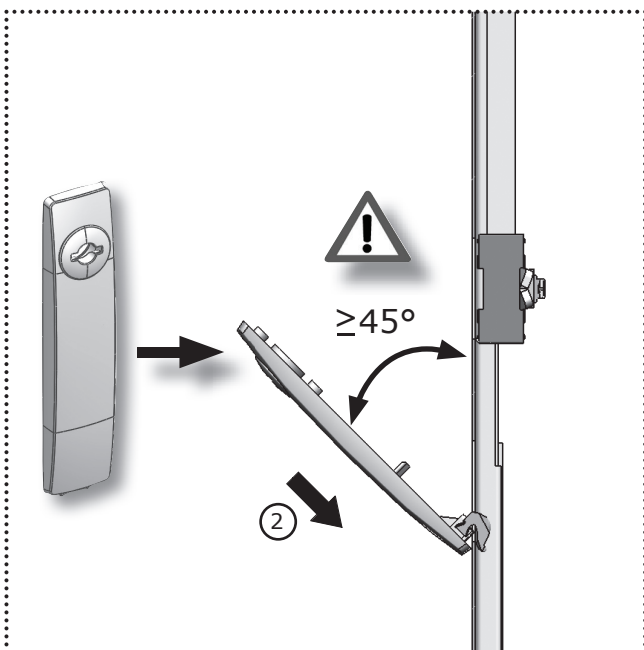
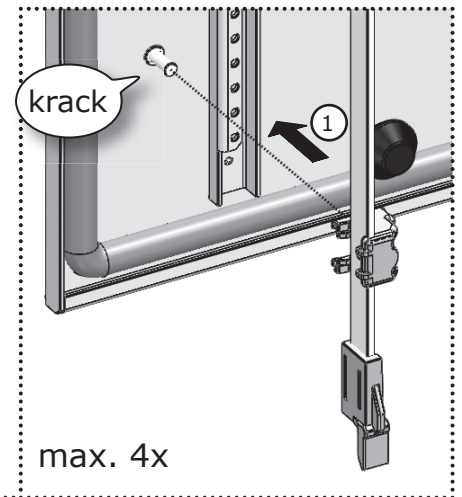
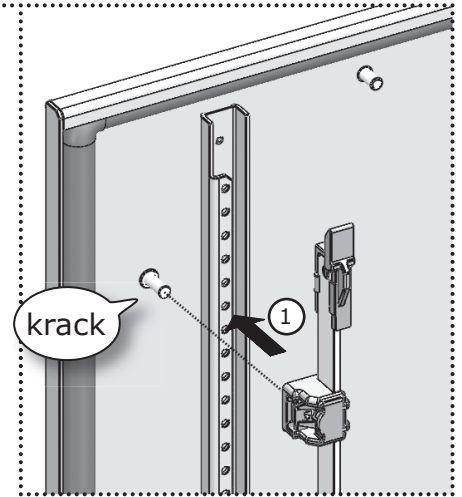
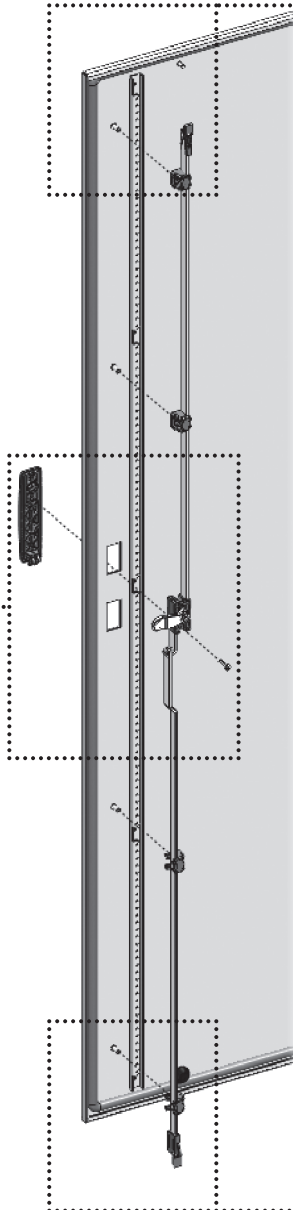
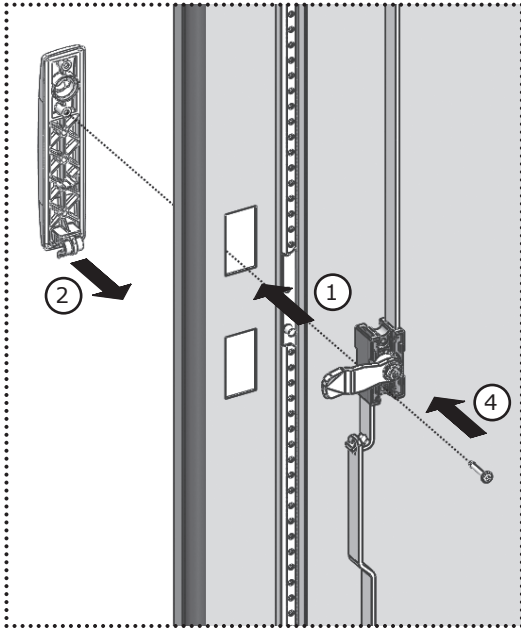
① ⑥ PH2
⊕ 5 Nm

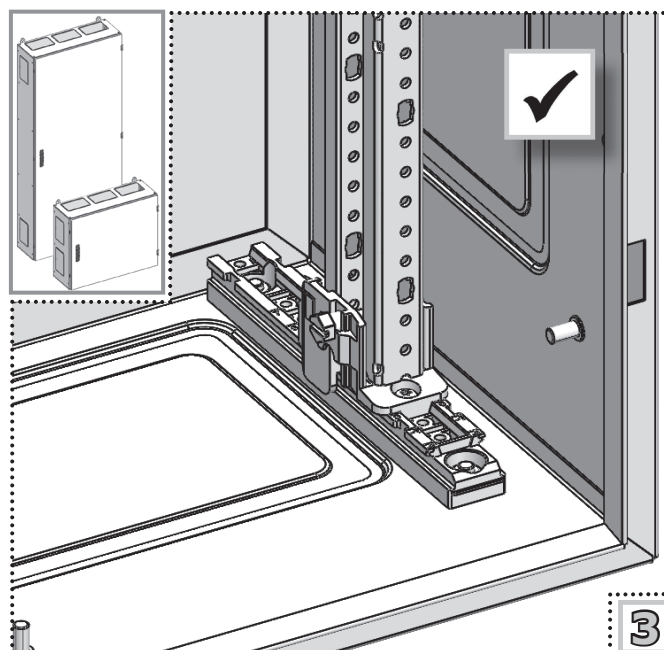
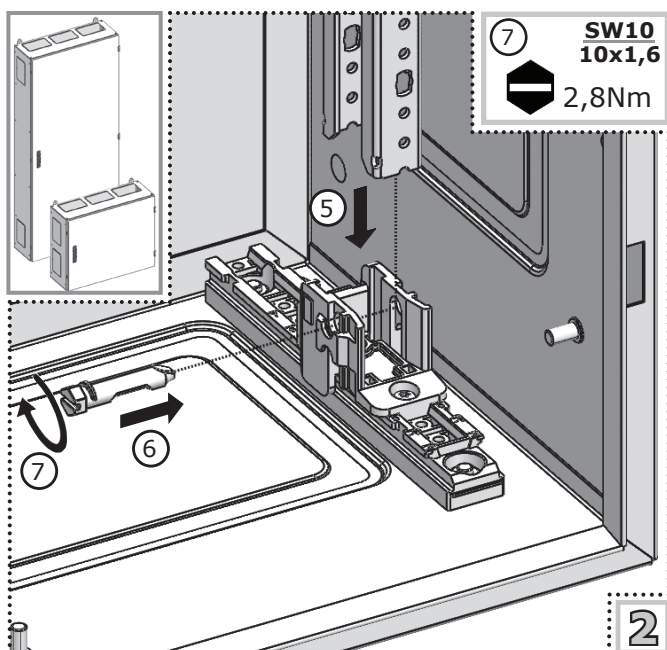
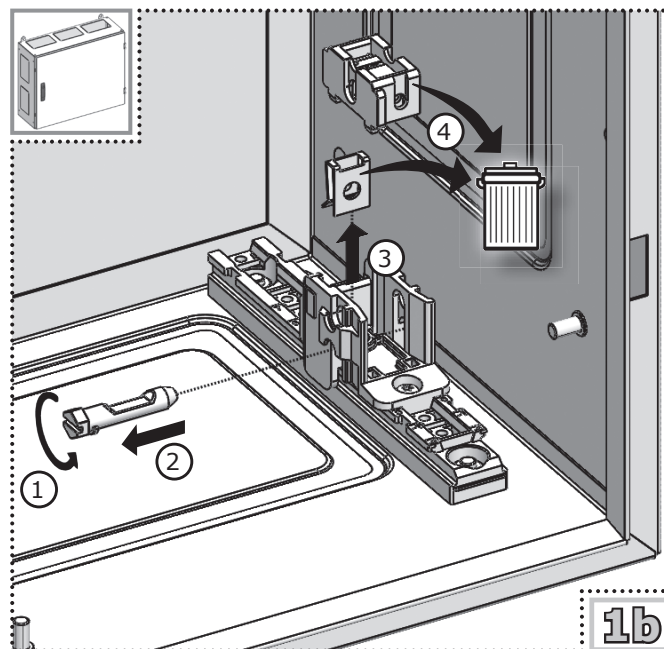
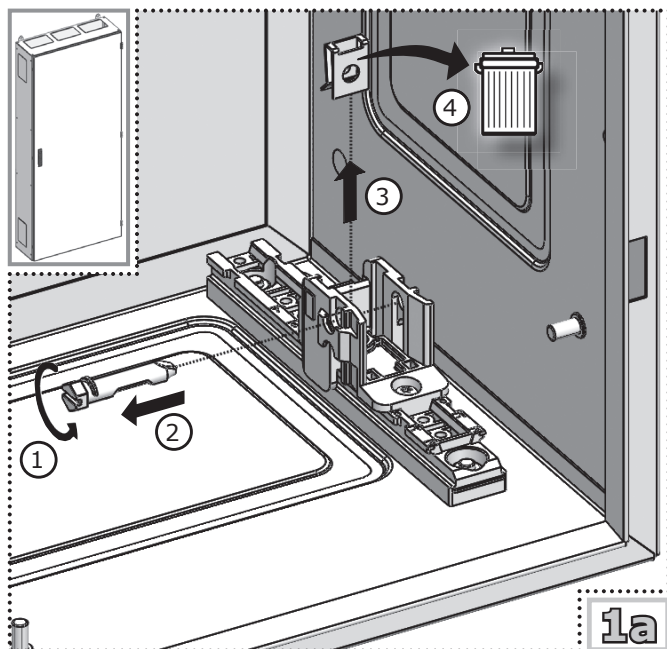
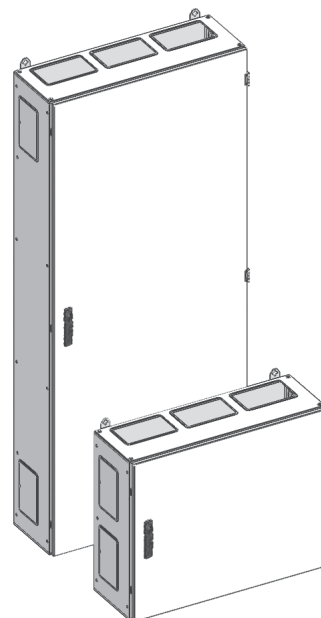
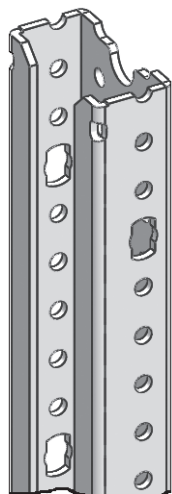


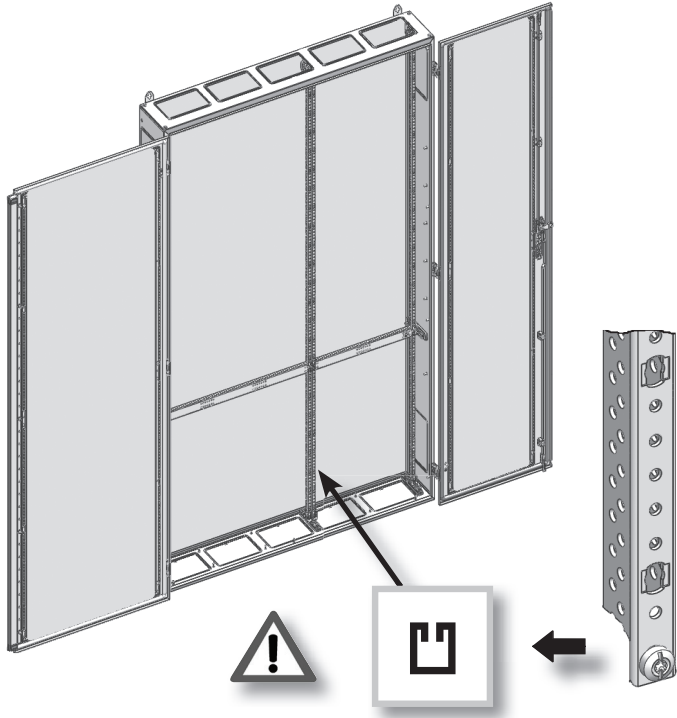
4



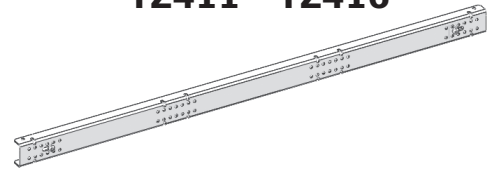
5



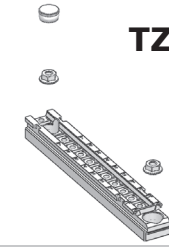




TZ411 - TZ416

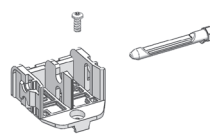


TZ601 - TZ603

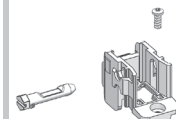


- TZ601** (TG..)
- TZ602** (TL..)
- TZ603** (TW..)

TZ604



TZ605



TZ606

