

Bumpy



ES

Bumpy es una luminaria semi empotrada diseñada para solucionar la iluminación técnica en espacios con techos bajos. Su estética garantiza un efecto lumínico impecable y con un alto confort visual. Disponible en acabados especiales (dorado, grafito y cobre), IP 65 para zonas de baños y con sistemas de regulación Bluetooth y Zigbee. A parte Bumpy cuenta con una versión con tecnología Dim to Warm, permitiéndote regular la temperatura de color desde 1800K a 3000K, es la solución ideal para proyectos residenciales.

EN

Bumpy is a semi-recessed luminaire designed to provide a solution for technical lighting in spaces with low ceilings. Its aesthetic guarantees an impeccable lighting effect and high visual comfort. Available in special finishes (gold, graphite and copper), IP 65 for bathroom areas and with Bluetooth and Zigbee dimming systems. Bumpy also has a version with Dim to Warm technology, allowing you to adjust the colour temperature from 1800K to 3000K; it is the perfect solution for residential projects.

FR

Bumpy est un luminaire semi-encastré conçu pour offrir une solution d'éclairage technique dans les espaces à plafond bas. Son esthétique garantit un effet lumineux impeccable et un grand confort visuel. Disponible dans des finitions spéciales (or, graphite et cuivre), IP 65 pour les salles de bains et avec des systèmes de gradation Bluetooth et Zigbee. Bumpy propose également une version dotée de la technologie Dim to Warm, qui permet de régler la température de couleur de 1800K à 3000K. C'est la solution idéale pour les projets résidentiels.

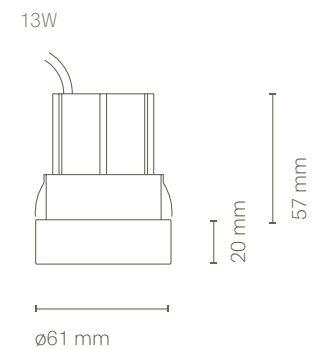
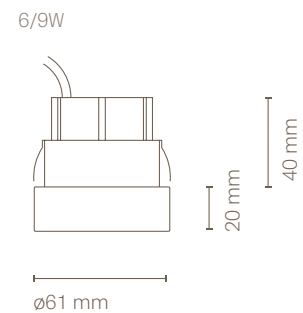
IT

Bumpy è una struttura a mezzo incasso, disegnata per soddisfare l'illuminazione tecnica in spazi con tetti bassi. La sua estetica garantisce un effetto d'illuminazione impeccabile e con alto confort visuale. Disponibile in rifiniture speciali (dorato, grafite e rame), IP 65 per zone di bagno e con sistema di regolazione Bluetooth e Zigbee. Inoltre, Bumpy ha una versione con tecnologia Dim to Warm, consentendo di regolare la temperatura di colore da 1800K a 3000K. Soluzione ideale per progetti residenziali.

Culture x light

Technical information / Información técnica

Category / Categoría:	Architectural
Colour / Color:	White / Black / Brushed copper / Gold / Graphite
Materials / Materiales:	Aluminium
Index Protection / Índice de protección:	IP20 / IP65
Technology / Tecnología:	LED
Colour Temperature / Temperatura de color:	2700K / 3000K / 4000K / Dim to warm 1800-3000k
Total Power / Potencia total:	6W / 9W / 13W
Real Luminous Flux / Flujo luminoso real:	*see luminous flux table
Efficacy / Eficacia (lm/W):	*see luminous flux table
CRI:	90
Lifetime/ Vida útil:	65000h L80B10
Angle / Ángulo:	20° / 40° / 60°
MacAdam Steps:	3 SDCM
Driver:	Included
Class / Clase:	II
Dimming / Regulación:	On-Off / Bluetooth Casambi / Edge cut / Dali / Matter
Flicker / Parpadeo:	Flicker free
Voltage / Voltaje:	230V
Frequency / Frecuencia:	50/60Hz
Installation system / Sistema de instalación:	Ceiling
Cut-out / Agujero de empotramiento:	Ø57mm
Warranty / Garantía (years/años):	5 years



Quality certificates
/ Certificados de calidad

The image may not accurately reflect the reference. Nexia reserves the right to modify any components of the product. Specifications regarding flux, power, and color temperature are subject to change by the manufacturer.
/ La imagen puede no reflejar con precisión la referencia. Nexia se reserva el derecho de modificar cualquier componente del producto. Las especificaciones sobre flujo, potencia y temperatura de color están sujetas a cambios por parte del fabricante.



Model

	Colour	CRI/Temp.	Angle	Led	Dimming	Index Protection
00160-	0 White	H 90 / 2700K	2 20°	0 780 lm / 6W**	- On-Off	- IP20
	1 Black	E 90 / 3000K	4 40°	1 1070 lm / 9W	D Dali	P IP65
	A Copper	F 90 / 4000K	6 60°	2 1400 lm / 13W	R Edge Cut	
	D Gold	D* 90 / 1800-3000K			B Bluetooth Casambi	
	G Graphite				M Matter	

* Dim to warm (1800K – 3000K): Only available with 6W dimmable version.

** Dim to warm 635lm / 6W

Luminous flux table / Tabla de flujos luminosos

2700K						
	20°		40°		60°	
LED	real flux lm	lm/W	real flux lm	lm/W	real flux lm	lm/W
0	630	96	603	87	590	86
1	965	103	882	89	783	79
2	1275	97	1227	89	1064	77

3000K						
	20°		40°		60°	
LED	real flux lm	lm/W	real flux lm	lm/W	real flux lm	lm/W
0	659	100	631	91	617	89
1	1010	107	923	93	820	83
2	1335	101	1285	93	1114	81

4000K						
	20°		40°		60°	
LED	real flux lm	lm/W	real flux lm	lm/W	real flux lm	lm/W
0	691	105	662	96	646	94
1	1058	113	967	98	859	87
2	1398	113	1346	97	1167	85